

WTSRF-Selbstreinigender Filter



WTSRF-Selbstreinigender Filter aus Edelstahl mit Kantenspaltelement

Die Konstruktion der WTSRF Selbstreinigender Filter bieten ein Optimum in Hinblick auf Handling, Montage und Reinigung. So kann das Filterelement zusammen mit dem Abstreiferkäfig einfach nach oben aus dem Gehäuse herausgezogen werden und der komplette Innenraum des Gehäuses ist frei. Durch die spezielle Stutzenlage von Eintritt, Austritt, Restentleerung, Rückspülung und Ablass können die WTSRF Selbstreinigende Filter wie unsere Sanitary-Gehäuse komplett restentleert werden. Der ganze Gehäuse-dom kann zur besseren Zugänglichkeit bei Wartung oder für Reinigung einfach abgeschraubt werden. Die WTSRF Selbstreinigende Filter bestehen aus den vier Baugruppen Filtergehäuse, Antrieb, Filterelement und Anbauteile. Diese können individuell den bestehenden Kundenanforderungen angepasst werden. Die Standardversion besitzt bereits viele Optionen, die zusätzliche Sonderausstattungen durch einfaches Nachrüsten von Anbauteilen ermöglichen.

Technische Daten

Material:	Gehäuse: 1.4571 (316 Ti) Filterelement: 1.4435 (316 L Mo+) Einbauten: 1.4571 (316 Ti) Dichtungen: Viton und PTFE
Ein-/Austritt:	DN50 PN16 DIN 2633
Entlüftung:	R ¼" Innengewinde
Ablass:	R 1 ½" Außengewinde
Druck:	max. 10bar
Temperatur:	max. 95°C
Antrieb:	400 V, 50Hz, 0,12 kW, IP65 EExelIT4, PTB 99 ATEX 3720-BI.01
Durchsatz:	Der Durchsatz richtet sich nach der Nennweite des Gehäuseanschlusses, der Spaltweite des verwendeten Filterelementes, der Baugröße des Filtergehäuses sowie der Schmutzfracht und Viskosität des zu filtrierenden Mediums.

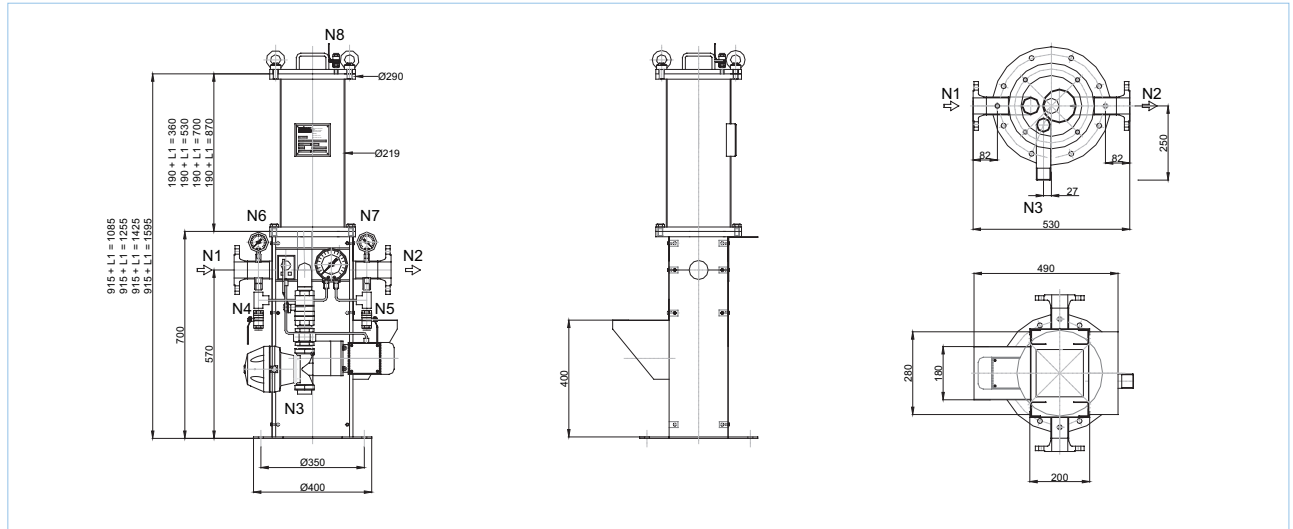
Anwendung

- Vorfilter für Pumpen
- Grobfilter bei Rohstoffanlieferung aus Tankwagen
- Schutzfilter für Düsen bei Beschichtungsanlagen
- Endfilter bei Abfüllung in Gebinde
- Partikelfilter zum Schutz von Wärmetauschern und Kühlanlagen
- Feinfilter für Schokolade, Sirup, Gelatine
- Umwälzfilter für Speiseöl, Kochwasser, Waschwasser
- Schmutzfänger für Abwasser

Merkmale und Vorteile

- Einfache Montage und Reinigung
- Kantenspaltelemente 25 um bis 1000 um
- Vier Baugrößen mit Filterfläche 695 cm², 1390 cm², 2085 cm², 2780 cm²,
- Vier Baugruppen individuell modifizierbar
- Inline liegende Anordnung von Eintritt und Austritt
- Viele Optionen zum Nachrüsten von Sonderausstattungen
- Ex-Schutz-Motor EExelIT4, PTB 99 ATEX 3270-BI.01

Einbaumaße



Bestellbeispiel

WTSRF	130	-	2	-	F	50	-	T	V	-
1	2		3		4	5		6	7	8

Bestellinformationen

Pos.	Bezeichnung
1	WTSRF = Wolftechnik Selbstreinigender Filter
2	130 = Durchmesser Kantenspaltfilterelement
3	1 = Kantenspaltfilterlänge 170 mm: 695 cm ² Filterfläche 2 = Kantenspaltfilterlänge 340 mm: 1390 cm ² Filterfläche 3 = Kantenspaltfilterlänge 510 mm: 2085 cm ² Filterfläche 4 = Kantenspaltfilterlänge 680 mm: 2780 cm ² Filterfläche
4	R = Rohrgewinde F = Flansch TC = TriClamp M = Milchrohrgewinde DIN11851
5	2 = 2" Innengewinde 50 = Nennweite DN 50
6	T = Gehäusematerial Edelstahl 1.4571 (316 Ti) L = Gehäusematerial Edelstahl 1.4301 (304)
7	V = Dichtung aus Viton S = Dichtung Silikon E = Dichtung EPDM B = Dichtung Buna F = Dichtung Viton-FEP-ummantelt