

## WTKF-Kerzenfiltergehäuse

### WTKF-Kerzenfiltergehäuse mit Spannklammerverschluss

WTKF-Gehäuse sind Edelstahlgehäuse aus 1.4571 oder 1.4301. Als Deckelverschluß dient eine Spannklammer. Die Gehäuse werden in einer Baureihe hergestellt, die den Einsatz von jeweils 3 bis 22 Stück Filterkerzen in den Längen von 9 3/4" bis 40" zuläßt. Die Standard-Anschlüsse für Eintritt und Austritt reichen dabei von Gewindeanschluß R 1 1/2" bis Flanschanschluß DN125. Ausgerüstet mit Führungsstangen und Federabdichtkappen können Tiefenfilterelemente mit beidseitig offenem Ende (DOE) in die Gehäuse eingebaut werden. Ohne diese Einbauten sind Filterelemente mit Adapter Code 0 verwendbar. Mit einer speziellen Andrückplatte ist es auch möglich Filterelemente mit Adapter Code 5 in die Gehäuse einzusetzen. WTKF-Gehäuse sind universale Filtergehäuse für alle industriellen Anwendungen.

### Technische Daten

Material:	Deckel: Edelstahl AISI 316 oder AISI 304 Mantel: Edelstahl AISI 316 oder AISI 304 Dichtung: Buna = Standard, EPDM, Viton, Viton-FEP
Ein-/Austritt:	siehe Tabelle
Entlüftung:	3/8"
Ablaß:	2 x 1/2"
Filterelemente:	Code 0: 10", 20", 30" oder 40" Code 5: 10", 20", 30" oder 40" DOE: 9 3/4", 10", 19 1/2", 20", 29 1/4", 30", 39" oder 40"
Einbauten:	Edelstahl AISI 316
Druck:	max. 10 bar bis 06WTKF max. 8 bar bei 08WTKF max. 6 bar ab 12WTKF
Temperatur:	max. 95°C
Durchsatz:	Der Durchsatz richtet sich nach der Nennweite des Gehäuseanschlusses und der Durchsatzkennlinie des ausgewählten Filterelements.



### Anwendung

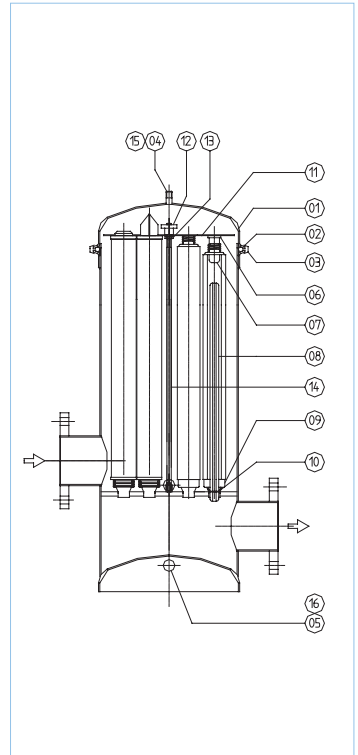
- Vorfilter vor Wasseraufbereitungsanlagen
- Partikelfilter für Reinigungsbäder
- Feinfilter für Kühlkreisläufe
- Nachfilter von Aktivkohlefiltern oder Ionenaustauschern
- Schutzfilter für Ventile und Düsen
- Endfilter vor Abfüllung von Flüssigkeiten
- Kreislaufilter von Waschemulsionen

### Merkmale und Vorteile

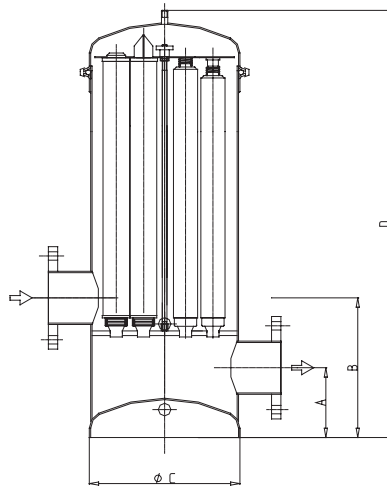
- Kerzenfiltergehäuse aus Edelstahl mit Spannklammerverschluss
- Komplett aus Edelstahl AISI304 oder AISI316 lieferbar
- Für 3 bis 22 Filterelemente von 9 3/4" bis 40" Länge
- Passend für Filterelemente Typ DOE, Code 0 oder Code 5
- Selbststehender, nach innen gewölbter Gehäuseboden

Pos.	Bezeichnung	Material	Bestell-Bezeichnung	Bestell-Nr.
1	Deckel	Edelstahl L	03WTKF-Deckel-L /-T	999992
		304: -L	06WTKF-Deckel-L /-T	999992
		316 L: -T	08WTKF-Deckel-L /-T	999992
			12WTKF-Deckel-L /-T	999992
			14WTKF-Deckel-L /-T	999992
			18WTKF-Deckel-L /-T	999992
2	O-Ring	Buna-N	03WTKF-ORBUN-GEH	002152
		Optionen:	06WTKF-ORBUN-GEH	002158
		Viton	08WTKF-ORBUN-GEH	002159
		EPDM Silikon	12WTKF-ORBUN-GEH	999996
		Viton	14WTKF-ORBUN-GEH	999996
		-FEP-ummantelt	18WTKF-ORBUN-GEH	999996
3	Spannklammer	Edelstahl 304	03WTKF-Spannklammer	003876
			06WTKF-Spannklammer	001322
			08WTKF-Spannklammer	999992
			12WTKF-Spannklammer	999992
			14WTKF-Spannklammer	999992
			18WTKF-Spannklammer	999992
4	Entlüftungsstopfen	Edelstahl 316 L	WTKF-ESTOP-3/8-T	999992
5	Ablaßstopfen	Edelstahl 316 L	WTKF-ASTOP-1/2-T	007154
6	Federverlängerung	Edelstahl 316 L	WTKF-Feder-Verlängerung	004076
7	Federabdichtkappe	Edelstahl 316 L	WTKF-Federabdichtkappe	000177
8	Führungsstange 10"	Edelstahl 316 L	WTKF-FST10	000795
			WTKF-FST20	000796
			WTKF-FST30	007086
			WTKF-FST40	007087
9	Einschlagteil	Edelstahl 316 L	WTKF-Einschlagteil	003640
10	Stopring	Edelstahl 316 L	WTKF-Stopring	004397
11	Andrückplatte	Edelstahl 316 L	03WTKF-Andrückplatte-DOE	004885
			06WTKF Andrückplatte-DOE	001273
			08WTKF-Andrückplatte-DOE	999992
			12WTKF-Andrückplatte-DOE	999992
			14WTKF-Andrückplatte-DOE	999992
12	Knebelschraube	Edelstahl 316 L	WTKF-Knebel	999992
13	Kontermutter	Edelstahl 316 L	WTKF-Mutter	999992
14	Zugstange 10"	Edelstahl 316 L	WTKF-Zugstange-10	999992
			WTKF-Zugstange-20	999992
			WTKF-Zugstange-30	999992
			WTKF-Zugstange-40	999992
15	Flachdichtung	PTFE	WTKF-DI-PTFE-ENTL	999996
16	Flachdichtung	PTFE	WTKF-DI-PTFE-ABLA	999996

Ersatzteile



Ersatzteile



Typ	Elemente	A (mm)	B (mm)	C (mm)	D (mm)	Ein/Aus
03WTKF10	3x10" Ø72	89	175	168,3	539	R 1 ½"
03WTKF20	3x20" Ø72	89	175	168,3	798	R 1 ½"
03WTKF30	3x30" Ø72	89	175	168,3	1057	R 1 ½"
03WTKF40	3x40" Ø72	89	175	168,3	1340	R 1 ½"
06WTKF20	6x20" Ø68	93	179	219,1	824	R 2"
06WTKF30	6x30" Ø68	93	179	219,1	1083	R 2"
06WTKF40	6x40" Ø68	93	179	219,1	1342	R 2"
08WTKF20	8x20" Ø68	129	243	254	875	R 2 ½"
08WTKF30	8x30" Ø68	129	243	254	1134	R 2 ½"
08WTKF40	8x40" Ø68	129	243	254	1393	R 2 ½"
12WTKF20	12x20" Ø68	150	318	323,9	959	DN 80
12WTKF30	12x30" Ø68	150	318	323,9	1218	DN 80
12WTKF40	12x40" Ø68	150	318	323,9	1477	DN 80
14WTKF20	14x20" Ø72	150	318	355,6	982	DN 100
14WTKF30	14x30" Ø72	150	318	355,6	1241	DN 100
14WTKF40	14x40" Ø72	150	318	355,6	1500	DN 100
18WTKF20	18x20" Ø68	150	318	355,6	982	DN 100
18WTKF30	18x30" Ø68	150	318	355,6	1241	DN 100
18WTKF40	18x40" Ø68	150	318	355,6	1500	DN 100
22WTKF20	22x20" Ø72	181	466	457,2	1089	DN 125
22WTKF30	22x30" Ø72	181	466	457,2	1348	DN 125
22WTKF40	22x40" Ø72	181	466	457,2	1607	DN 125

## Bestellbeispiel

03	WTKF	10	-	R	1½	-	DOE	-	T	B	-
1	2	3		4	5		6		7	8	9

## Bestellinformationen

Pos.	Bezeichnung
1	03 = Gehäuse für 3 Filterkerzen 06 = Gehäuse für 6 Filterkerzen 08 = Gehäuse für 8 Filterkerzen 12 = Gehäuse für 12 Filterkerzen 14 = Gehäuse für 14 Filterkerzen 18 = Gehäuse für 18 Filterkerzen 22 = Gehäuse für 22 Filterkerzen
2	WTKF = Gehäusebezeichnung
3	10 = Gehäuse für 9 ¾" oder 10" Filterkerzen 20 = Gehäuse für 19 ½" oder 20" Filterkerzen 30 = Gehäuse für 29 ¼" oder 30" Filterkerzen 40 = Gehäuse für 39" oder 40" Filterkerzen
4	R = Rohrgewinde F = Flansch M = Milchrohwegwinde DIN 11851
5	1 ¼ = Anschluß 1 ¼" 1 ½ = Anschluss 1 ½" 2 = Anschluss 2" usw., siehe Einbaumaße Ein/Aus 50 = Anschluss DN 50 65 = Anschluss DN 65 usw., siehe Einbaumaße Ein/Aus
6	DOE = Filterelemente mit beidseitig offenem Ende 222 = Filterelemente mit Adapter Code 0 oder Code 5
7	T = Edelstahl AISI316 L = Edelstahl AISI304
8	B = Dichtung aus Buna E = Dichtung aus EPDM V = Dichtung aus Viton F = Dichtung aus Viton-FEP-ummantelt
9	(-) = Andrückvorrichtung mit festem Knebel AMF = Andrückvorrichtung mit Feder