

WTGD Kerzenfiltergehäuse mit Klappdeckel aus Edelstahlguss



WTGD Kerzenfiltergehäuse mit Klappdeckel aus Edelstahlguss

WTGD Edelstahl-Kerzenfiltergehäuse mit Klappdeckel aus Edelstahlguss werden in unterschiedlichen Baugrößen hergestellt. Die Baugrößen beziehen sich auf die Anzahl der einbaubaren Filterelemente und deren Länge. So befinden sich im Innern der Gehäuse jeweils 3, 5 oder 8 Filterelemente in der Länge von 10" bis 40". Ein wichtiges Merkmal der WTGD Kerzenfiltergehäuse ist, dass die Lage, Art und Größe der Eintrittsstutzen und Austrittsstutzen variabel ist und erst bei Auftrag entsprechend Kundenwunsch gefertigt werden. WTGD Kerzenfiltergehäuse können entweder mit Filterelementen mit beidseitig offenem Ende (DOE), für Filterkerzen mit Adapter und flacher Endkappe (Code 0) oder mit Adapter und Endkappe mit Zentrierspitze (Code 5) ausgestattet werden. Als Zubehör für alle Versionen ist eine Entlüftungseinheit und ein Magneteinsatz zur Vorabtrennung von ferritischen Partikeln lieferbar. Zur Aufstellung der WTGD-Kerzenfiltergehäuse dienen drei fest angeschweißte Füße.

Technische Daten

Material:	Gehäuse: Edelstahl 1.4404/1.4571 Einbauten: Edelstahl 1.4404/1.4571 Dichtung: Viton (optional Viton-FEP-ummantelt, EPDM, Silikon)
Ein-/Austritt:	Größe, Art und Lage nach Kundenspezifikation
Entlüftung:	2 x 1/4" Innengewinde
Ablass:	1/2" Innengewinde (entfällt bei Stutzenstellung „SU“)
Filterkerzen:	Anzahl und Länge siehe Tabelle
Differenzdruck:	siehe Datenblatt Filterelemente
Druck:	max. 10bar
Temperatur:	max. 95°C
Durchsatz:	Der Durchsatz richtet sich nach der Nennweite des Gehäuseanschlusses und der Durchsatzkennlinie des ausgewählten Filterelementes

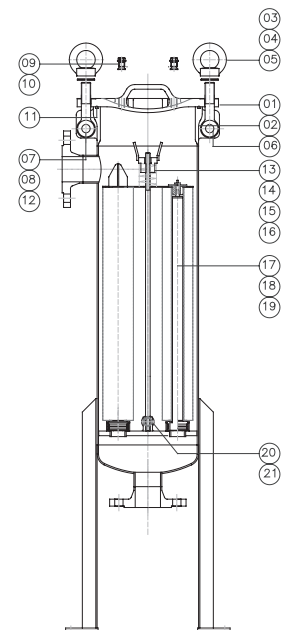
Anwendung

- Feinfilter für Kühlkreisläufe
- Partikelfilter für Reinigungsbäder
- Vorfilter vor Umkehrosmoseanlagen
- Schutzfilter für Pumpen
- Vorfilter für Trinkwasseraufbereitung
- Nachfilter von Aktivkohlefiltern und Ionenaustauschern
- Schwebstofffilter für Brunnenwasser
- Prozessfilter für Farben, Lacke und Lösemittel
- Endfilter vor Abfüllung von Flüssigkeiten

Merkmale und Vorteile

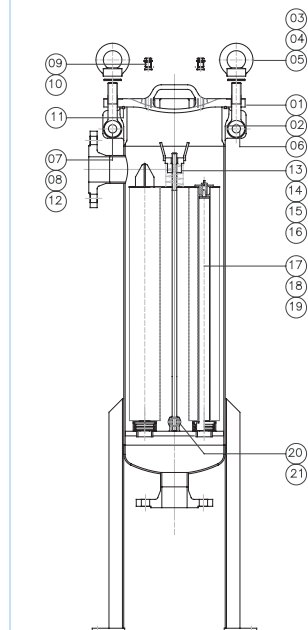
- Kerzenfiltergehäuse aus Edelstahl mit Klappdeckel aus Edelstahlguss
- Drei Baugrößen für 3, 5 und 8 Filterelemente Typ DOE, Code 0, Code 5 in den Baulängen von 10", 20", 30" oder 40".
- Lage, Art und Größe von Eintritt und Austritt nach Kundenwunsch
- Führungsstangen für DOE-Filterelemente aus Edelstahllochblechrohr mit Doppel-O-Ring-Adapter und Knebel mit Schneidkante zur sicheren Abdichtung.
- Mit Entlüftungseinheit oder Magneteinsätze als optionales Zubehör

Pos.	Bezeichnung	Material	Bestellbezeichnung	Artikel-Nr.
1	03WTGD-Deckel	Edelstahl 1.4404	d168x3-Deckel-TG	007473
	05WTGD-Deckel	Edelstahl 1.4404	d219x3-Deckel-TG	007427
	08WTGD-Deckel	Edelstahl 1.4404	d273x3-Deckel-TG	007475
			d219x3-Flansch-TG	007428
2	03WTGD-Flansch	Edelstahl 1.4404	d168x3-Flansch-TG	007474
	05WTGD-Flansch	Edelstahl 1.4404	d219x3-Flansch-TG	007428
	08WTGD-Flansch	Edelstahl 1.4404	d273x3-Flansch-TG	007476
3	03WTGD-Augenschraube	C15, Stahl verzinkt	d168x3-Augenschraube-C	007730
	05WTGD-Augenschraube	C15, Stahl verzinkt	d219x3-Augenschraube-C	007732
	08WTGD-Augenschraube	C15, Stahl verzinkt	d219x3-Augenschraube-C	007732
4	03WTGD-Ringmutter	C15, Stahl verzinkt	d168x3-Ringmutter-C	007731
	05WTGD-Ringmutter	C15, Stahl verzinkt	d219x3-Ringmutter-C	007733
	08WTGD-Ringmutter	C15, Stahl verzinkt	d219x3-Ringmutter-C	007733
5	03WTGD-U-Scheibe	Edelstahl	d168x3-U-Scheibe-LG	007721
	05WTGD-U-Scheibe	Edelstahl	d219x3-U-Scheibe-LG	007432
	08WTGD-U-Scheibe	Edelstahl	d219x3-U-Scheibe-LG	007432
6	03WTGD-Bolzen, kurz	1.4571	d168x3-Bolzen-kurz-TG	007726
	05WTGD-Bolzen, kurz	1.4571	d219x3-Bolzen-kurz-TG	007433
	08WTGD-Bolzen, kurz	1.4571	d219x3-Bolzen-kurz-TG	007433
7	03WTGD-Bolzen, lang	1.4571	d168x3-Bolzen-lang-TG	007727
	05WTGD-Bolzen, lang	1.4571	d219x3-Bolzen-lang-TG	007434
	08WTGD-Bolzen, lang	1.4571	d219x3-Bolzen-lang-TG	007434
8	03WTGD-Sicherungsring	A2	d168x3-Sicherungsring-LG	007720
	05WTGD-Sicherungsring	A2	d219x3-Sicherungsring-LG	007429
	08WTGD-Sicherungsring	A2	d219x3-Sicherungsring-LG	007429
9	6-kant Stopfen	1.4571	3WT-ESTOP-1/4-T	007151
10	Flachdichtung	PTFE	3WT-DIPTFE-ENTL	000364
11	O-Ring für Gehäuse	Viton	03WTGD-ORVIT-GEH	007748
		Viton	05WTGD =	
			WTBF40-ORVIT-GEH	001082
		Viton	08WTGD-ORVIT-GEH	007734
		Viton-FEP-ummantelt	03WTGD-ORFEP-GEH	999996
		Viton-FEP-ummantelt	05WTGD =	
			WTBF40-ORVIT-GEH	002252
		Viton-FEP-ummantelt	08WTGD-ORVIT-GEH	999996
		EPDM	03WTGD-OREPDM-GEH	999996
		EPDM	05WTGD =	
			WTBF40-OREPDM-GE	005672
		EPDM	08WTGD-OREPDM-GEH	999996
	Silikon		03WTGD-ORSIL-GEH	999996
			05WTGD =	
			WTBF40-ORSIL-GEH	003856
			08WTGD-ORSIL-GEH	999996



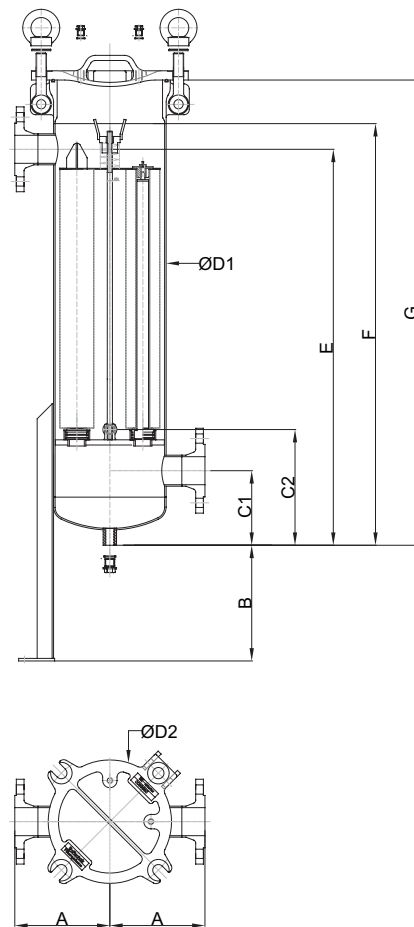
Pos.	Bezeichnung	Material	Bestellbezeichnung	Artikel-Nr.
12	03WTGD-U-Scheibe, Scharnier	Edelstahl	d168x3-U-Scheibe-LG	007721
	05WTGD-U-Scheibe, Scharnier	Edelstahl	d219x3-U-Scheibe-LG	007478
	08WTGD-U-Scheibe, Scharnier	Edelstahl	d219x3-U-Scheibe-LG	007478
13	Zugstange für Andrückplatte	1.4571	WTGD-Zugstange-10-T	007750
		1.4571	WTGD-Zugstange-20-T	007751
		1.4571	WTGD-Zugstange-30-T	007752
		1.4571	WTGD-Zugstange-40-T	007753
14	Feder für Andrückplatte	1.4310	WTGD-Feder-T	007754
15	Knebel für Andrückplatte	1.4571	WTGD-Knebel-T	007755
16	Andrückplatte	1.4571	03WTGD-Andrückplatte-T	007756
			05WTGD-Andrückplatte-T	007757
			08WTGD-Andrückplatte-T	007758
17	Führungsstange komplett	1.4571/1.4404	WTKF-FST-LO-10-222-TGV	007443
			WTKF-FST-LO-20-222-TGV	007444
			WTKF-FST-LO-29-222-TGV	007445
			WTKF-FST-LO-30-222-TGV	007446
			WTKF-FST-LO-39-222-TGV	007447
			WTKF-FST-LO-40-222-TGV	007448
18	Gegenhalter	1.4571	01WTKF-FST-Gegenhalter-TG	006944
19	O-Ring für Führungsstange	Viton	70003-B-ORVIT-222	007175
		Viton-FEP	70003-FEP-ORVIT-222	004405
		EPDM	70003-C-OREPDM-222	006610
		Silikon	70003-A-ORVIT-222	007176
20	Stopfen, 1/2"	Edelstahl	3WT-ASTOP-1/2-T	007154
21	Flachdichtung für Stopfen	PTFE	3WT-DIPTFE-ABL	000363

Ersatzteile



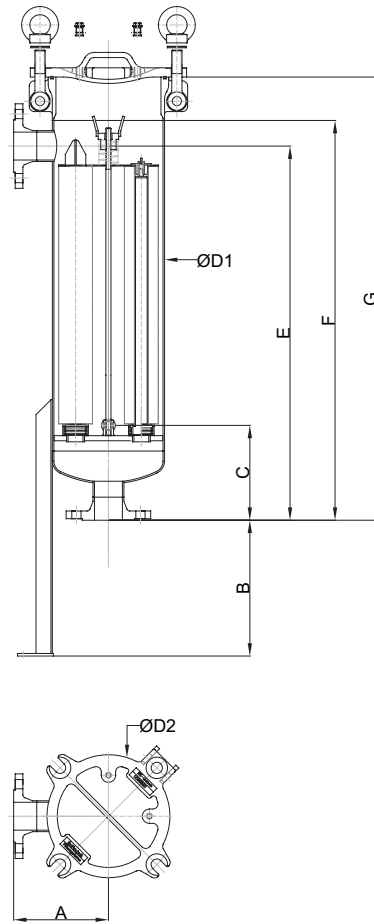
Ersatzteile

Einbaumaße



Einbaumaße Stutzenstellung „SS“ o. „SD“

Typ	Filterkerzen	Ein/Aus	A	B	C1	C2	Ø D1	Ø D2	E	F	G
03WTGD10	3x10" Ø72	DN40	160	200	130	205	168	185	495	540	605
03WTGD20	3x20" Ø72	DN40	160	200	130	205	168	185	750	795	860
03WTGD30	3x30" Ø72	DN40	160	200	130	205	168	185	1005	1050	1115
03WTGD40	3x40" Ø72	DN40	160	200	130	205	168	185	1260	1305	1370
05WTGD20	5x20" Ø72	DN50	185	225	185	225	219	240	770	820	905
05WTGD30	5x30" Ø72	DN50	185	225	185	225	219	240	1025	1075	1160
05WTGD40	5x40" Ø72	DN50	185	225	185	225	219	240	1280	1330	1415
08WTGD20	8x20" Ø72	DN65	210	250	160	245	273	290	790	845	930
08WTGD30	8x30" Ø72	DN65	210	250	160	245	273	290	1045	1100	1185
08WTGD40	8x40" Ø72	DN65	210	250	160	245	273	290	1300	1355	1440



Typ	Filterkerzen	Ein/Aus	A	B	C	Ø D1	Ø D2	E	F	G
03WTGD10	3x10" Ø72	DN40	160	225	180	168	185	470	515	580
03WTGD20	3x20" Ø72	DN40	160	225	180	168	185	725	770	835
03WTGD30	3x30" Ø72	DN40	160	225	180	168	185	980	1025	1090
03WTGD40	3x40" Ø72	DN40	160	225	180	168	185	1235	1280	1345
05WTGD20	5x20" Ø72	DN50	185	265	185	219	240	730	780	905
05WTGD30	5x30" Ø72	DN50	185	265	185	219	240	985	1035	1160
05WTGD40	5x40" Ø72	DN50	185	265	185	219	240	1240	1290	1415
08WTGD20	8x20" Ø72	DN65	210	300	195	273	290	740	795	880
08WTGD30	8x30" Ø72	DN65	210	300	195	273	290	995	1050	1135
08WTGD40	8x40" Ø72	DN65	210	300	195	273	290	1250	1305	1390

Bestellbeispiel		05	WTGD	30	-	F	50	-	SU	-	DOE	-	T	V	-	
		1	2	3		4	5		6		7		8	9	10	
Bestellinformationen	Pos.	Bezeichnung														
	1	03	3 Stück Filterelemente													
		05	5 Stück Filterelemente													
		08	8 Stück Filterelemente													
	2	WTGD	Wolftechnik Kerzenfiltergehäuse mit Klappdeckel aus Edelstahlguss													
	3	10	Filterkerzenlänge 9 3/4" oder 10" (248mm oder 254mm)													
		20	Filterkerzenlänge 19 1/2" oder 20" (496mm oder 508mm)													
		30	Filterkerzenlänge 30" (762mm)													
		40	Filterkerzenlänge 40" (1016mm)													
	4	F	Flansch DIN2633													
		R	BSP-Rohr-Innengewinde													
		M	Milchrohr-Aussengewinde DIN11851													
		C	Camlock-Kupplung, Varterteil													
		TC	TriClamp													
	5	11/2	1 1/2" Rohrgewinde													
		2	2" Rohrgewinde													
		40	DN40													
		50	DN50													
		65	DN65													
		80	DN80													
	6	SU	Stutzenstellung Eintritt seitlich, Austritt unten im Boden													
		SS	Stutzenstellung Eintritt seitlich, Austritt seitlich gegenüberliegend													
		SD	Stutzenstellung Eintritt seitlich, Austritt seitlich darunter (auf einer Seite)													
	7	DOE	Mit Lochblech-Führungsstangen für Filterelemente mit beidseitig offenem Ende													
		222	Ohne Lochblech-Führungsstangen für Filterelemente Code 0 oder Code 5													
	8	L	Gehäusematerial Edelstahl 1.4404/1.4301													
		T	Gehäusematerial Edelstahl 1.4404/1.4571													
	9	V	Dichtung=Viton													
		B	Dichtung=Buna													
		E	Dichtung=EPDM													
		S	Dichtung=Silikon													
		F	Viton-FEP-ummantelt													
10	--	Sonderausrüstung														