

WTBF40/85-SB Beutelfiltergehäuse aus Edelstahl



WTBF40/85-SB Edelstahl-Beutelfiltergehäuse mit Stehbolzen und abnehmbarem Deckel

WTBF-SB Edelstahl-Beutelfiltergehäuse mit Stehbolzen und abnehmbarem Deckel werden in zwei Baugrößen hergestellt. Die zwei Baugrößen reichen von 0.25 m² Filterfläche bei der kleinen Ausführung WTBF40-SB bis zu 0.5 m² Filterfläche bei der großen Ausführung WTBF85-SB. Im Innern der Gehäuse befindet sich ein Druckaufnahmekorb aus Edelstahlgewebe und eine federunterstützte Andrückvorrichtung zur Aufnahme und Abdichtung der Filterbeutel. Ein wichtiges Merkmal der WTBF-SB Beutelfiltergehäuse ist, dass die Lage, Art und Größe der Eintrittsstutzen und Austrittsstutzen variabel ist und erst bei Auftrag nach Kundenwunsch gefertigt werden. Als Zubehör für alle Versionen ist ein Fußgestell sowie ein Verdrängerkörper lieferbar.

Technische Daten

Material:	Gehäuse: Edelstahl 1.4571 Korb: Edelstahl 1.4401 Dichtung: Viton, Viton-FEP-ummantelt
Ein-/Austritt:	Größe, Art und Lage nach Kundenspezifikation
Entlüftung:	¼" Innengewinde
Ablass:	1" Außengewinde (entfällt bei Version „SU“)
Filterbeutel:	siehe Tabelle
Einbauten:	Edelstahl 1.4571
Differenzdruck:	max. 3.5 bar
Druck:	max. 10 bar
Temperatur:	max. 95°C (Sterilisation 150°C) mit PP-Filterbeuteln max. 70°C wegen Filterbeutelmaterial
Durchsatz:	Der Durchsatz richtet sich nach der Nennweite des Gehäuseanschlusses und der Durchsatzkennlinie des ausgewählten Filterbeutels.

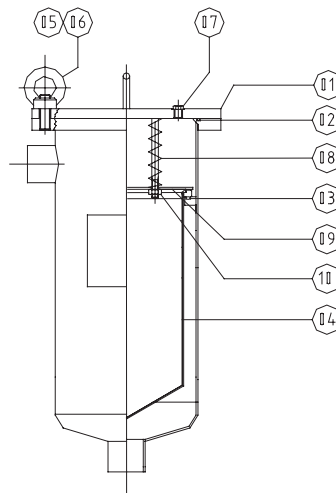
Anwendung

- Feinfilter für Kühlkreisläufe
- Partikelfilter für Reinigungsbäder
- Vorfilter vor Umkehrosmoseanlagen
- Schutzfilter für Pumpen
- Vorfilter für Trinkwasseraufbereitung
- Nachfilter von Aktivkohlefiltern und Ionenaustauschern
- Schwebstofffilter für Brunnenwasser
- Prozessfilter für Farben, Lacke und Lösemittel
- Grobfilter für Anlieferung mit Tankwagen

Merkmale und Vorteile

- Beutelfiltergehäuse aus Edelstahl mit Stehbolzen und abnehmbarem Deckel
- Zwei Baugrößen mit 0.25 m² und 0.5 m² Filterfläche
- Lage, Art und Größe von Eintritt und Austritt nach Kundenwunsch
- Druckaufnahmekorb aus Edelstahlgewebe
- Federunterstützte Andrückvorrichtung aus Edelstahl
- Mit Fußgestell oder Verdrängerkörper lieferbar

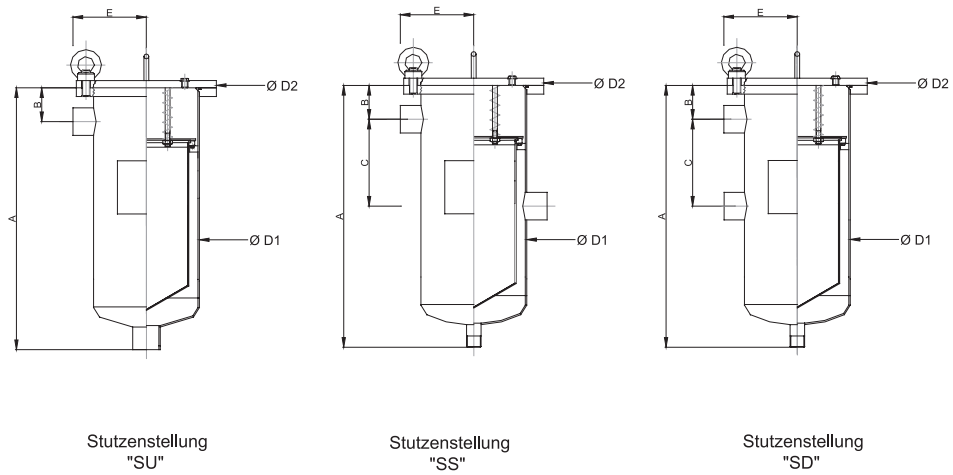
Ersatzteile



Ersatzteile

Pos.	Bezeichnung	Material	Bestell-Bezeichnung	Bestell-Nr.
1	Deckel	1.4571	WTBF40/85-Deckel-SB	999993
2	O-Ring für Gehäuse	Viton	WTBF40-ORVIT-GEH	001082
		EPDM	WTBF40-OREPDM-GEH	005672
		Silikon	WTBF40-ORSIL-GEH	003856
		Buna	WTBF40-ORBUN-GEH	001154
		FEP-ummantelt	WTBF40-ORFEP-GEH	002252
		PTFE	WTBF40-ORPTFE-GEH	001297
3	O-Ring für Korb	Viton	WTBF40-ORVIT-KRB	001075
		EPDM	WTBF40-OREPDM-KRB	005673
		Silikon	WTBF40-ORSIL-KRB	003857
		Buna	WTBF40-ORBUN-KRB	001145
		FEP-ummantelt	WTBF40-ORFEP-KRB	002253
4	Stützkorb WTBF40	1.4401	WTBF40-KORB-GEWE	001346
			WTBF85-KORB-GEWE	001345
5	Ringmutter M16	C15	WTBF40-Ringmutter	999997
6	U-Scheibe d17	A2	WTBF40-U-Scheibe	999997
7	Stopfen 1/4"	1.4571	3WT-ESTOP-1/4-T	007151
8	Andrückfeder	1.4571	WTBF40-Andrückfeder	999993
9	Andrückplatte	1.4571	WTBF40-Andrückplatte	999993
10	Kontermutter	1.4571	WTBF40-Kontermutter	999997

Einbaumaße



Einbaumaße

	A	B	C	Ø D1	Ø D2	E
WTBF40-SB	560	70	250	219	290	150
WTBF85-SB	870	70	250	219	290	150

Filterbeutel

Filtergehäuse	WTBF40-SB	WTBF85-SB
Filterfläche	0.25 m ²	0.5 m ²
Filterbeutel	Größe 1	Größe 2
Ø Beutel (mm)	180	180
Länge (mm)	419	813
Inhalt (l)	18	28
Verdrängerkörper	+	+
Fußgestell	+	+
Material:	PO: 1 – 300 µm	
	PE: 1 – 200 µm	
	EPE: 1 – 200 µm	
	NMO: 25 – 1200 µm	

Bestellbeispiel													
		WTBF	40	-	R	2	-	SU	-	T	T	V	-
		1	2	3	4		5		6	7	8		9
Bestellinformation	Pos.	Bezeichnung											
	1	WTBF = Wolftechnik Beutelfilter Gehäuse											
	2	40 = Größe für P1P Beutel											
		85 = Größe für P2P Beutel											
	3	R = Rohr-Innengewinde											
		F = Flansch											
		M = Milchrohr DIN11851											
		TC = TriClamp											
		C = Camloc Kupplung											
	4	1--- = 1"											
		1 ½ = 1 ½ "											
		2--- = 2"											
		--40 = DN 40											
		--50 = DN50											
	5	SU = Stutzenstellung Eintritt seitlich, Austritt unten im Boden											
		SS = Stutzenstellung Eintritt seitlich, Austritt seitlich gegenüberliegend											
		SD = Stutzenstellung Eintritt seitlich, Austritt seitlich darunter (auf einer Seite)											
6	T = Gehäusematerial = Edelstahl												
7	T = Stützkorbmaterial = Edelstahl												
8	V = Dichtung = Viton												
	B = Dichtung = Buna												
	E = Dichtung = EPDM												
	S	Dichtung = Silikon											
	F	Viton-FEP-ummantelt											
9	SB	Abnehmbarer Deckel mit Stehbolzen und Ringmuttern											