

WTBF 40/85 - Magneteinsatz



WTBF40/85-Magneteinsatz für Beutelfiltergehäuse Typ WTBF40 und WTBF85

WTBF-Magneteinsätze zur Abtrennung von ferritischen Partikeln werden in zwei Baugrößen passend für Beutelfiltergehäuse Typ WTBF40 und WTBF85 hergestellt. Die Magnetstäbe besitzen eine Feldstärke von 1,2 Tesla (= 12.000 Gauss) und sind in einem Schutzrohr vor einer direkter Verschmutzung geschützt. Dieses wichtige Merkmal bietet den Vorteil, dass die auf dem Schutzrohr abgetrennten, ferritischen Partikel nach dem Herausziehen der Magnetstäbe aus dem Schutzrohr sehr einfach entfernt werden können. Ein weiterer Vorteil der WTBF-Magneteinsätze besteht darin, dass diese jeweils mit 3 Magnetstäben oder mit nur ein Magnetstab angeboten werden können. Die Stützkonstruktion und die Schutzrohre der WTBF-Magneteinsätze sind aus Edelstahl 1.4301. Für Kerzenfiltergehäuse oder Fremdgehäuse können entsprechende Spezialversionen geliefert werden.

Technische Daten

Material:	Edelstahl 1.4301
Dichtung:	Viton
Feldstärke:	1,2 Tesla (= 12.000 Gauss)
Abmessungen:	siehe Einbaumasse
Durchsatz:	Der Durchsatz richtet sich nach der Nennweite des Gehäuseanschlusses und der Durchsatzkennlinie des ausgewählten Filterbeutels

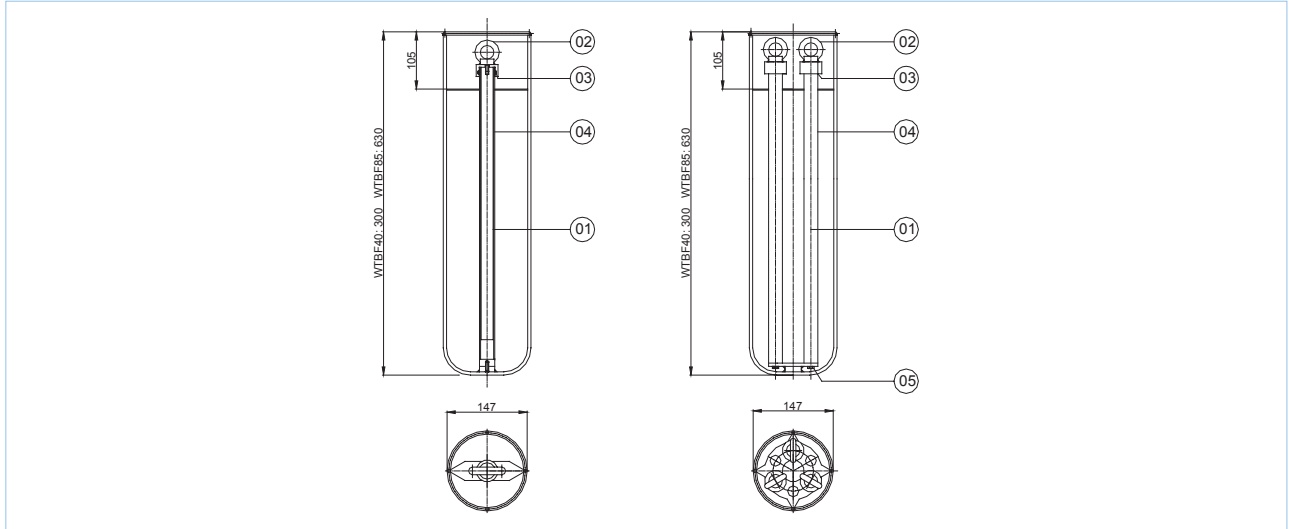
Anwendung

- Feinfilter für Kühlkreisläufe
- Partikelfilter für Reinigungsbäder
- Schutzfilter für Pumpen, Ventile, Düsen
- Vorfilter für Spül- und Entfettungsbäder

Merkmale und Vorteile

- Zwei Baugrößen für Beutelfiltergehäuse Typ WTBF40 und WTBF85
- Mit 3 Magnetstäben oder mit einem Magnetstab
- Feldstärke 1,2 Tesla (12.000 Gauss)
- Schutzrohr zur einfacheren Abreinigung der abgetrennten Partikel
- Stützkonstruktion aus Edelstahl 1.4301
- Spezialversionen für Kerzenfiltergehäuse oder Fremdgehäuse lieferbar

Einbaumaße



Ersatzteile

Pos.	Bezeichnung	Material	Bestell-Bezeichnung	Bestell-Nr.
1	Magnetstab	Neodym (NdFeB)	WTBF40-Magnetstab	999993
			WTBF40-Magnetstab	999993
2	Ringmutter	Edelstahl A2	WTBF40-Magnetstab-Ringmutter	999993
3	O-Ring	Viton	WTBF40-Magnetstab-ORVIT	999993
4	Schutzrohr	Edelstahl 1.4301	WTBF40-Magnetstab-Schutzrohr	999993
			WTBF40-Magnetstab-Schutzrohr	999993
5	Schraube, M6 x 12	Edelstahl A2	WTBF40-Magnetstab-Schraube	999993

Bestellbeispiel

WTBF	40	Magneteinsatz	-	3	-	X
1	2	3		4		5

Bestellinformationen

Pos.	Bezeichnung
1	WTBF-Beutelfiltergehäuse
2	40: Für Beutelfiltergehäuse Größe 1
	85: Für Beutelfiltergehäuse Größe 2
3	Magneteinsatz
4	1: Ein Magnet/Einsatz
	3: Drei Magnete/Einsatz
5	Kennzeichen für Spezialversionen