

## WTBF-Siebkörbe



### WTBF-Siebkörbe aus Edeltahlgewebe, reinigbar

WTBF-Siebkörbe aus Edelstahl werden zum Einsatz in WTBF-Beutelfiltergehäuse in 4 verschiedenen Größen hergestellt. Die Filterfeinheiten der Siebkörbe mit Edeltahlgewebe reichen von 5 µm bis 5000 µm. Darüber hinaus können Lochblechkörbe mit unterschiedlichen Ausführungen in Bezug auf Lochdurchmesser und Lochabstand geliefert werden. WTBF-Siebkörbe können auch in rückspülbarer, mehrlagiger Version gefertigt werden. Die Filterflächen der 4 Siebkorbgrößen reichen von 0.05 m<sup>2</sup> bis 0.5 m<sup>2</sup> und sind zur leichteren Handhabung wahlweise mit einem Querbügel oder Rundbügel zum Herausziehen aus dem Gehäuse ausgerüstet.

#### Technische Daten

Material:	1.4401/1.4301
Filterfläche:	0.05 m <sup>2</sup> bis 0.5 m <sup>2</sup>
Filterfeinheit:	5 µm - 5000 µm
Differenzdruck:	max. 3 bar
Temperatur:	max. 200°C

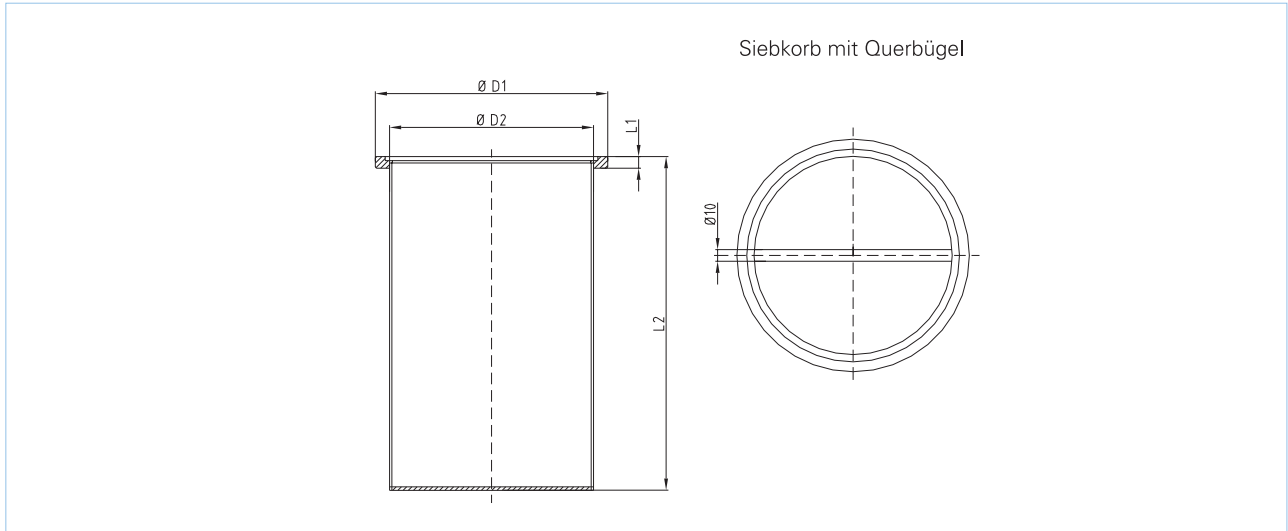
#### Anwendung

- Vorfilter für Pumpen
- Grobfilter bei Rohstoffanlieferung aus Tankwagen
- Schutzfilter für Düsen bei Beschichtungsanlagen
- Endfilter bei Abfüllung in Gebinde
- Partikelfilter zum Schutz von Wärmetauschern und Kühlanlagen
- Feinfilter für Schokolade, Sirup, Gelatine
- Umwälzfilter für Speiseöl, Kochwasser, Waschwasser
- Schmutzfänger für Abwasser

#### Merkmale und Vorteile

- Reineigbare Siebkörbe aus Edeltahl
- Aus Edeltahlgewebe oder Lochblechkörbe
- Rückspülbare, mehrlagige Versionen lieferbar
- Optional mit Querbügel oder Rundbügel
- 4 Größen bei zwei verschiedenen Durchmessern
- Filterfläche von 0.05 m<sup>2</sup> bis zu 0.5 m<sup>2</sup>
- Hohe Durchsatzraten, geringer Differenzdruck
- Hohe Schmutzaufnahmekapazität

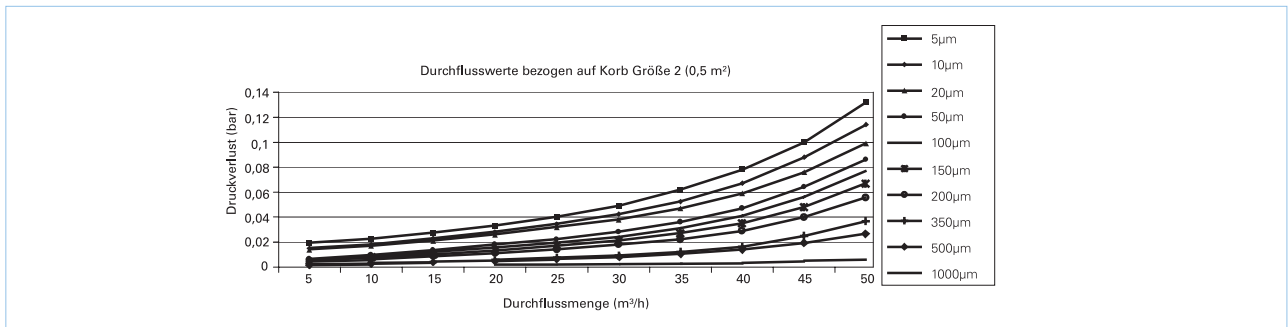
Einbaumaße



Einbaumaße

Siebkorb	Ø D1 (mm)	Ø D2 (mm)	L1 (mm)	L2 (mm)
WTBF20	118	99.5	8	160
WTBF35	118	99.5	8	310
WTBF40	200	175.5	10	350
WTBF85	200	175.5	10	680

Durchsatzleistung



Technische Daten

Siebkorb	Größe 3	Größe 4	Größe 1	Größe 2
Filterfläche	0.05 m²	0.1 m²	0.25 m²	0.5 m²
Filtergehäuse	WTBF20	WTBF35	WTBF40	WTBF85
Ø Korb D1 (mm)	118	118	200	200
Ø Korb D2 (mm)	99.5	99.5	175.5	175.5
Länge L1 (mm)	8	8	10	10
Länge L2 (mm)	160	310	350	680
Filterfeinheit	5 µm-5000 µm			
Differenzdruck	max. 3 bar			
Temperatur	max. 200°C			
Material	Auflagering: 1.4571 Gewebe: 1.4401			

Bestellinformation

WTBF40	-Korb	-Gewe	-0100	-Q	-RS
WTBF20		Gewe:			
WTBF35		Gewebe	Filterfeinheit	Q: Querbügel	RS: rückspülbar
WTBF40		Loch:	5 µm bis 5000 µm	R: Rundbügel	
WTBF85		Lochblech			