

## WTBF-SK Beutelfiltergehäuse aus Edelstahl



### WTBF-SK Beutelfiltergehäuse aus Edelstahl mit Spannklammerverschluß

WTBF-SK Edelstahl-Beutelfiltergehäuse mit Spannklammerverschluss werden in vier Baugrößen hergestellt. Die vier Baugrößen reichen von 0,05 m<sup>2</sup> Filterfläche bei der kleinsten Ausführung bis zu 0,5 m<sup>2</sup> Filterfläche bei der größten Ausführung. Im Innern der Gehäuse befindet sich ein Druckaufnahmekorb aus Edeltstahlgewebe und eine herausnehmbare Andrückvorrichtung zur Aufnahme und Abdichtung der Filterbeutel. Ein wichtiges Merkmal der WTBF-SK Beutelfiltergehäuse ist, dass die Lage, Art und Größe der Eintrittsstutzen und Austrittsstutzen variabel ist und erst bei Auftrag nach Kundenwunsch gefertigt werden. Als Zubehör ist für alle Versionen ein Fußgestell sowie ein Verdrängerkörper lieferbar.

#### Technische Daten

Material:	Gehäuse: Edelstahl 1.4571 Korb: Edelstahl 1.4401 Dichtung: Viton, Viton-FEP-ummantelt
Ein-/Austritt:	Größe, Art und Lage nach Kundenspezifikation
Entlüftung:	¼" Innengewinde
Ablass:	1" Aussengewinde (entfällt bei Version „SU“)
Filterbeutel:	siehe Tabelle
Einbauten:	Edelstahl 1.4571
Differenzdruck:	max. 3,5 bar
Druck:	max. 6bar
Temperatur:	max. 95°C (Sterilisation 150°C) mit PP-Filterbeuteln max. 70°C wegen Filterbeutelmaterial
Durchsatz:	Der Durchsatz richtet sich nach der Nennweite des Gehäuseanschlusses und der Durchsatzkennlinie des ausgewählten Filterbeutels

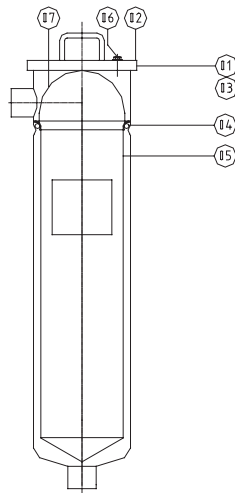
#### Anwendung

- Feinfilter für Kühlkreisläufe
- Partikelfilter für Reinigungsbäder
- Vorfilter vor Umkehrosmoseanlagen
- Schutzfilter für Pumpen
- Vorfilter für Trinkwasseraufbereitung
- Nachfilter von Aktivkohlefiltern und Ionenaustauschern
- Schwebstofffilter für Brunnenwasser
- Prozessfilter für Farben, Lacke und Lösemittel
- Grobfilter für Anlieferung mit Tankwagen

#### Merkmale und Vorteile

- Beutelfiltergehäuse aus Edelstahl mit Spannklammerverschluss
- Vier Baugrößen mit 0,05m<sup>2</sup>, 0,1m<sup>2</sup>, 0,25m<sup>2</sup>, 0,5m<sup>2</sup> Filterfläche
- Lage, Art und Größe von Eintritt und Austritt nach Kundenwunsch
- Druckaufnahmekorb aus Edeltstahlgewebe
- Herausnehmbare Andrückvorrichtung aus Edelstahl
- Mit Fußgestell oder Verdrängerkörper lieferbar

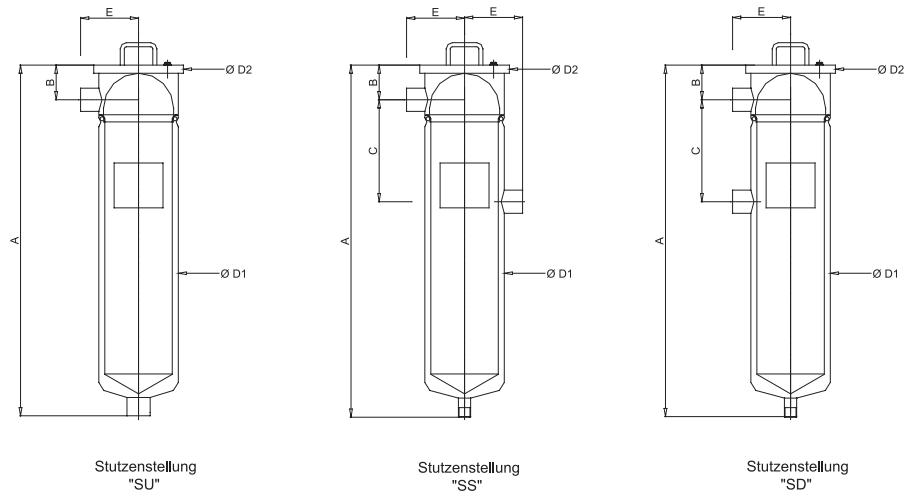
Ersatzteile



Ersatzteile

Pos.	Bezeichnung	Material	Bestell-Bezeichnung	Bestell-Nr.	
1	Deckel	1.4571	WTBF20/35-Deckel-SK	999993	
			WTBF40/85-Deckel-SK	999993	
2	Spannklammer	1.4301	WTBF20/35-Spannklammer	999993	
			WTBF40/85-Spannklammer	006031	
3	O-Ring für Gehäuse	Viton	WTBF35-ORVIT-GEH-SK	006108	
			WTBF40-ORVIT-GEH-SK	003874	
			FEP-ummantelt	WTBF35-ORFEP-GEH-SK	999993
			WTBF40-ORFEP-GEH-SK	999993	
4	O-Ring für Korb	Viton	WTBF35-ORVIT-KRB-SK	999993	
			WTBF40-ORVIT-KRB-SK	003875	
			FEP-ummantelt	WTBF35-ORFEP-KRB-SK	999993
			WTBF40-ORFEP-KRB-SK	999993	
5	Stützkorb	1.4401	WTBF20-KORB-GEWE-SK	999993	
			WTBF35-KORB-GEWE-SK	999993	
			WTBF40-KORB-GEWE-SK	002163	
			WTBF85-KORB-GEWE-SK	002170	
6	Stopfen ¼"	1.4571	3WT-ESTOP-¼-T	999993	
7	Andrückvorrichtung	1.4571	WTBF35-Andrückvorrichtung	999993	
			WTBF40-Andrückvorrichtung	999993	

## Einbaumaße



## Einbaumaße

	A	B	C	Ø D1	Ø D2	E
WTBF20-SK	230	50	100	110	130	100
WTBF35-SK	330	50	100	110	130	100
WTBF40-SK	530	85	250	195	220	150
WTBF85-SK	860	85	250	195	220	150

## Filterbeutel

Filtergehäuse	WTBF20-SK	WTBF35-SK	WTBF40-SK	WTBF85-SK
Filterfläche	0.05 m <sup>2</sup>	0.1 m <sup>2</sup>	0.25 m <sup>2</sup>	0.5 m <sup>2</sup>
Filterbeutel	Größe 3	Größe 4	Größe 1	Größe 2
Ø Beutel (mm)	100	100	180	180
Länge (mm)	229	381	419	813
Inhalt (l)	1,4	2,5	8	17
Verdrängerkörper	+	+	+	+
Fußgestell	+	+	+	+
Material:	PO: 1 – 300 µm			
	PE: 1 – 200 µm			
	EPE: 1 – 200 µm			
	NMO: 25 – 1200 µm			

Bestellbeispiel													
		WTBF	40	-	R	2	-	SU	-	T	T	V	-
		1	2	3	4		5		6	7	8		9
Bestellinformation	Pos.	Bezeichnung											
	1	WTBF = Wolftechnik Beutelfilter Gehäuse											
	2	20 = Größe für P3P Beutel											
		35 = Größe für P4P Beutel											
		40 = Größe für P1P Beutel											
		85 = Größe für P2P Beutel											
	3	R = Rohr-Innengewinde											
		F = Flansch											
		M = Milchrohr DIN11851											
		TC = TriClamp											
		C = Camloc Kupplung											
	4	1--- = 1"											
		1 ½ = 1 ½ "											
		2--- = 2"											
		--40 = DN 40											
		--50 = DN 50											
	5	SU = Stutzenstellung Eintritt seitlich, Austritt unten im Boden											
		SS = Stutzenstellung Eintritt seitlich, Austritt seitlich gegenüberliegend											
		SD = Stutzenstellung Eintritt seitlich, Austritt seitlich darunter (auf einer Seite)											
	6	T = Gehäusematerial = Edelstahl											
7	T = Stützkorbmaterial = Edelstahl												
8	V = Dichtung = Viton												
	B = Dichtung = Buna												
	E = Dichtung = EPDM												
	S = Dichtung = Silikon												
	F = Viton-FEP-ummantelt												
9	SK = Abnehmbarer Deckel mit Spannkammer												