

WP-Schichtenfiltergehäuse



WP-Schichtenfiltergehäuse

WP-Gehäuse dienen zur Aufnahme von CLC-Schichtenfilterelementen und sind aus Edelstahl AISI316 (1.4401) gefertigt. Der Gehäuseverschluss der Standard-Versionen ist mit Spannklammer, ebenso kann der Verschluss mit Klammerschrauben oder Klappschrauben angeboten werden. Die Konstruktion der WP-Gehäuse ist im Hinblick auf Reinigung und Sterilisierbarkeit optimal ausgeführt. So kann die Gehäusehaube nach oben abgenommen werden und die Abtrennung der Schmutz- und Reinseite erfolgt direkt auf der Aufnahmeplatte der Filterelemente ohne Zwischenboden. WP-Gehäuse sind Sanitary-Ausführungen und außen und innen elektropoliert. WP-Gehäuse stehen für die Aufnahme von einem bis zu vier CLC-Schichtenfilterelementen in den Durchmessern von 12" und 16" zur Verfügung. Die 12"-Elemente besitzen 1.8 m², die 16"-Elemente 3.6 m² Filterfläche. Somit ist es möglich bis zu 14.4 m² Filterfläche in ein WP-Gehäuse unterzubringen.

Technische Daten

Material:	Dom: Edelstahl AISI 316 (1.4401)
	Sockel: Edelstahl AISI 316 (1.4401)
	Dichtung: Silikon
Ein-/Austritt:	siehe Tabelle
Entlüftung:	DN40
Ablass:	Pharmaventil
Filterelemente:	12WP: CLC12
	16WP: CLC16
Einbauten:	Edelstahl AISI 316 (1.4401)
Druck:	max. 6 bar
Temperatur:	max. 95°C (Sterilisation 150°C)
Durchsatz:	Der Durchsatz richtet sich nach der Nennweite des Gehäuseanschlusses und der Durchsatzkennlinie des verwendeten Filterelementes

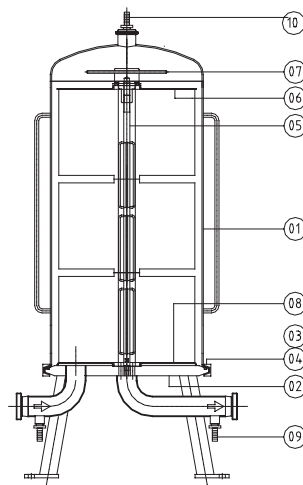
Anwendung

- Chemie: Farben, Harze, Lacke, Lösemittel
- Pharmazie: Gelatine, Seren, Salzlösungen
- Kosmetik: Gele, Haarsprays, Nagellacke
- Getränke: Zuckersirup, Fruchtsäfte, Wein, Bier, Spirituosen
- Lebensmittel: Salzlake, Spülwasser

Merkmale und Vorteile

- Schichtenfiltergehäuse in Sanitary-Ausführung
- Komplett aus Edelstahl, innen und außen elektropoliert
- Optimale Reinigung und Sterilisierbarkeit
- Gehäuseverschluss mit Spannklammer, Klappschrauben oder Klammerschrauben
- Abtrennung Schmutz- und Reinseite ohne Zwischenboden
- Filterfläche von 1.8 m² bis 14.4 m²
- Inline liegende Anordnung von Eintritt und Austritt

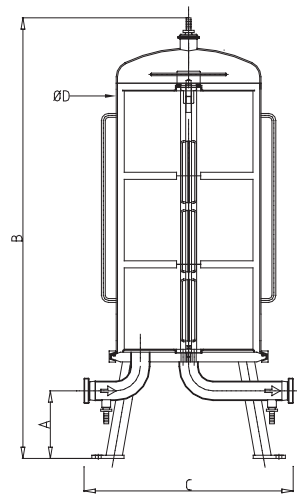
Ersatzteile



Ersatzteile

Pos.	Bezeichnung	Material	Bestell-Bezeichnung	Bestell-Nr.
1	Oberteil	AISI316	12WP1-Oberteil	999992
			12WP2-Oberteil	999992
			12WP3-Oberteil	999992
			12WP4-Oberteil	999992
			16WP1-Oberteil	999992
			16WP2-Oberteil	999992
			16WP3-Oberteil	999992
			16WP4-Oberteil	999992
2	Unterteil	AISI316	12WP-Unterteil	999992
			16WP-Unterteil	999992
3	O-Ring für Gehäuse	Silikon	12WP-ORSIL-GEH	999996
			16WP-ORSIL-GEH	999996
4	Spannklammer	AISI304	12WP-Spannklammer	999992
			16WP-Spannklammer	999992
5	Zentrierstange	AISI316	WP1-Zentrierstange	999992
			WP2-Zentrierstange	999992
			WP3-Zentrierstange	999992
			WP4-Zentrierstange	999992
6	Prallblech, oben	AISI316	12WP-Prallblech, oben	999992
			16WP-Prallblech, oben	999992
7	Knebel	Polypropylen	WP-Knebel	999992
8	Prallblech, unten	AISI316	12WP-Prallblech, unten	999992
			16WP-Prallblech, unten	999992
9	Sanitary-Entlüftung	AISI316	WS-Entlüftung	999992
10	Sanitary-Ablaß	AISI316	WS-Entlüftung	999992

Einbaumaße



Einbaumaße

Typ	Elemente	A (mm)	B (mm)	C (mm)	D (mm)	Ein/Aus
12WP1	1x12" CLC-Element	210	780	440	350	DN40
12WP2	2x12" CLC-Element	210	1130	440	350	DN40
12WP3	3x12" CLC-Element	210	1530	440	350	DN40
12WP4	4x12" CLC-Element	210	1930	440	350	DN40
16WP1	1x16" CLC-Element	250	820	640	550	DN50
16WP2	2x16" CLC-Element	250	1170	640	550	DN50
16WP3	3x16" CLC-Element	250	1570	640	550	DN50
16WP4	4x16" CLC-Element	250	1970	640	550	DN50

Bestellbeispiel							
	12	WP	1	-	DN40	-	TS
	1	2	3		4		5
Bestellinformationen	Pos.	Bezeichnung					
	1	12 = Durchmesser CLC-Elemente 12"					
		16 = Durchmesser CLC-Elemente 16"					
	2	WP = Typenbezeichnung					
	3	1 = Gehäuse für ein CLC-Element					
		2 = Gehäuse für 2 CLC-Elemente					
		3 = Gehäuse für 3 CLC-Elemente					
		4 = Gehäuse für 4 CLC-Elemente					
	4	40 = Anschluß DN 40					
		50 = Anschluß DN 50					
5	T = Edelstahl V4A-Buna						
	S = Dichtung aus Silikon						