

WD-Kerzenfiltergehäuse aus Edelstahl



WD-Kerzenfiltergehäuse aus Edelstahl

WD-Gehäuse sind nach AD-Merkblättern konstruierte Edelstahlgehäuse und erfüllen die Kriterien der Druckgeräterichtlinie 97/23/EG Klasse IV. Die Gehäuse erlauben den Einbau von 3 bis 40 Stück Filterkerzen in den Längen von 9 3/4" bis 40". Die Anschlüsse für Eintritt und Austritt reichen dabei von DN 40 bis DN 200. WD-Gehäuse werden ab der Baureihe 12WD mit einer Deckelhebe- und Schwenkvorrichtung versehen. Ausgerüstet mit Führungsstangen und Federabdichtkappen können Tiefenfilterelemente mit beidseitig offenem Ende (DOE) in die Gehäuse eingesetzt werden. Ausführungen für Adapter Code 0, Code 5 oder Code 7 sind lieferbar. Eine zusätzliche Zwischenplatte sichert die Filterelemente davor bei Montage wegzukippen und erleichtert somit das Wechseln der Filterelemente. WD-Gehäuse sind universale Filtergehäuse für alle industriellen Anwendungen.

Technische Daten

Material:	Deckel: Edelstahl 1.4571 Mantel: Edelstahl 1.4571 Dichtung: Viton Einbauten: Edelstahl 1.4571
Ein-/Austritt:	siehe Tabelle Einbaumaße
Entlüftung:	1/2"
Ablass:	DN25
Filterelemente:	Code 0: 10", 20", 30" oder 40" Code 5: 10", 20", 30" oder 40" Code 7: 10", 20", 30" oder 4" DOE: 9 3/4", 10", 19 1/2", 20", 29 1/4", 30" oder 40" Deckelhebe- und Schwenkvorrichtung ab 12WD-Gehäuse
Druck:	max. 10 bar
Temperatur:	max. 95°C
Durchsatz:	Der Durchsatz richtet sich nach der Nennweite des Gehäuseanschlusses und der Durchsatzkennlinie des verwendeten Filterelementes.

Anwendung

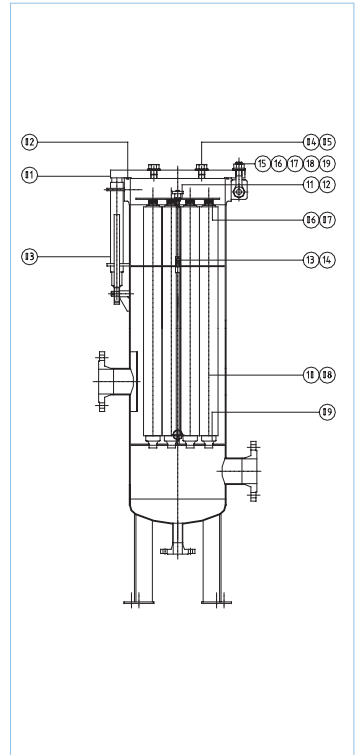
- Vorfilter vor Wasseraufbereitungsanlagen
- Partikelfilter für Reinigungsbäder
- Feinfilter für Kühlkreisläufe oder Kondensat
- Nachfilter von Aktivkohlefiltern oder Ionenaustauschern
- Schutzfilter für Ventile und Düsen
- Endfilter vor Abfüllung von Flüssigkeiten
- Kreislaufilter von Waschemulsionen

Merkmale und Vorteile

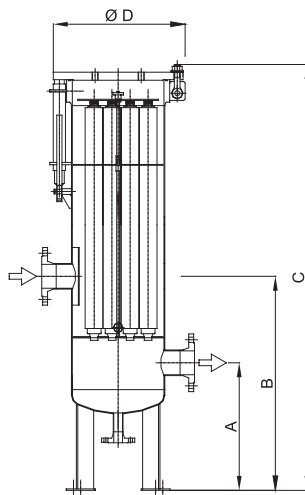
- Kerzenfiltergehäuse aus Edelstahl 1.4571 mit Klappschrauben und Deckelhebevorrichtung
- Konstruktion nach AD2000
- Erfüllt die Kriterien der Druckgeräterichtlinie 97/23/EG Klasse IV
- Für 3 bis 40 Filterelemente von 9 3/4" bis 40" Länge
- Passende Versionen für Filterelemente Typ DOE, Code 0, Code 5 oder Code 7
- Mit Zwischenplatte zur sicheren und einfacheren Montage der Filterelemente

Pos.	Bezeichnung	Material	Bestell-Bezeichnung	Bestell-Nr.		
1	Deckel	Edelstahl	03WD-Deckel-T	999992		
			05WD-Deckel-T	999992		
			07WD-Deckel-T	999992		
			12WD-Deckel-T	999992		
			19WD-Deckel-T	999992		
			22WD-Deckel-T	999992		
			27WD-Deckel-T	999992		
			40WD-Deckel-T	999992		
2	O-Ring	Viton	03WD-ORVIT-GEH	999996		
			Optionen:			
			EPDM	07WD-ORVIT-GEH	999996	
			Silikon	12WD-ORVIT-GEH	999996	
			Viton-FEP-ummantelt	19WD-ORVIT-GEH	999996	
				22WD-ORVIT-GEH	999996	
				27WD-ORVIT-GEH	999996	
3	Deckelhebe- und Schwenkvorrichtung		WD-Schwenk-Exzenterhebel	999992		
			WD-Schwenk-Bolzen	999992		
			WD-Schwenk-Splint	999992		
			WD-Schwenk-Führungsrohr	999992		
			WD-Schwenk-Führungsstange	999992		
			(ab 12WD-Gehäuse)	Edelstahl	WD-Schwenk-Halteblech, unten	999992
					WD-Schwenk-Halteblech, oben	999992
4	Entlüftungstopfen	Edelstahl	WD-ESTOP-½-T	999992		
5	Flachdichtung	PTFE	WD-DI-PTFE-ENTL	999992		
6	Federverlängerung	Edelstahl	WTKF-Feder-Verlängerung	004076		
7	Federabdichtkappe	Edelstahl	WTKF-Federabdichtkappe	000177		
8	Führungsstange 10"	Edelstahl	WTKF-FST10	000795		
			Führungsstange 20"	WTKF-FST20	000796	
			Führungsstange 30"	WTKF-FST30	007086	
			Führungsstange 40"	WTKF-FST40	007087	
9	Einschlagteil	Edelstahl	WTKF-Einschlagteil	003640		
10	Stopring	Edelstahl	WTKF-Stopring	004397		
11	Andrückplatte	Edelstahl	03WD-Andrückplatte-DOE	999992		
			05WD-Andrückplatte-DOE	999992		
			07WD-Andrückplatte-DOE	999992		
			12WD-Andrückplatte-DOE	999992		
			19WD-Andrückplatte-DOE	999992		
			22WD-Andrückplatte-DOE	999992		
			27WD-Andrückplatte-DOE	999992		
			40WD-Andrückplatte-DOE	999992		
12	Rändelmutter	Edelstahl	WD-Rändelmutter	999992		
13	Zentrierplatte	Edelstahl	03WD-Zentrierplatte-DOE	999992		
			05WD-Zentrierplatte-DOE	999992		
			07WD-Zentrierplatte-DOE	999992		
			12WD-Zentrierplatte-DOE	999992		
			19WD-Zentrierplatte-DOE	999992		
			22WD-Zentrierplatte-DOE	999992		
			27WD-Zentrierplatte-DOE	999992		
			40WD-Zentrierplatte-DOE	999992		
14	Zugstange 10"	Edelstahl	WD-Zugstange-10, zweiteilig	999992		
			Zugstange 20"	WD-Zugstange-20, zweiteilig	999992	
			Zugstange 30"	WD-Zugstange-30, zweiteilig	999992	
			Zugstange 40"	WD-Zugstange-40, zweiteilig	999992	
15	Klappschraube	Edelstahl A2	DIN444	999992		
16	6-kt-Mutter	Edelstahl A2	DIN934	999992		
17	Scheibe	Edelstahl A2	DIN125	999992		
18	Bolzen	Edelstahl A2	DIN7 mit Nut für Sicherungsring	999992		
19	Sicherungsring	Edelstahl A2	DIN471	999992		

Ersatzteile



Einbaumaße



Einbaumaße

Typ	Elemente	A (mm)	B (mm)	C (mm)	D (mm)	Ein/Aus
03WD20	3x20"	470	610	1150	245	DN 40
03WD30	3x30"	470	610	1400	245	DN 40
03WD40	3x40"	470	610	1650	245	DN 40
05WD20	5x20"	470	610	1160	320	DN 50
05WD30	5x30"	470	610	1410	320	DN 50
05WD40	5x40"	470	610	1660	320	DN 50
07WD20	7x20"	470	610	1170	330	DN 65
07WD30	7x30"	470	610	1420	330	DN 65
07WD40	7x40"	470	610	1670	330	DN 65
12WD30	12x30"	540	840	1520	450	DN 80
12WD40	12x40"	540	840	1770	450	DN 80
19WD30	19x30"	540	840	1530	550	DN 100
19WD40	19x40"	540	840	1780	550	DN 100
22WD30	22x30"	540	840	1540	600	DN 125
22WD40	22x40"	540	840	1790	600	DN 125
27WD30	27x30"	540	840	1540	600	DN 150
27WD40	27x40"	540	840	1790	600	DN 150
40WD30	40x30"	540	840	1550	810	DN 200
40WD40	40x40"	540	840	1800	810	DN 200

Bestellbeispiel												
	03	WD	20	-	F	-	40	-	DOE	-	T	V
	1	2	3		4		5		6		7	8
Bestellinformationen	Pos.	Bezeichnung										
	1	03 = Gehäuse für 3 Filterkerzen 05 = Gehäuse für 5 Filterkerzen 07 = Gehäuse für 7 Filterkerzen 12 = Gehäuse für 12 Filterkerzen 19 = Gehäuse für 19 Filterkerzen 22 = Gehäuse für 22 Filterkerzen 27 = Gehäuse für 27 Filterkerzen 40 = Gehäuse für 40 Filterkerzen										
	2	WD = WD-Kerzenfiltergehäuse										
	3	20 = Gehäuse für 19 ½" und 20" Kerzen 30 = Gehäuse für 29 ¼" und 30" Kerzen 40 = Gehäuse für 39" und 40" Kerzen										
	4	F = Flansch R = Rohrgewinde M = Milchrohrgewinde DIN 11851 C = Camlock-Kupplung TC = TriClamp										
	5	40 = Anschluß DN 40 50 = Anschluß DN 50 80 = Anschluß DN 80 100 = Anschluß DN 100 125 = Anschluß DN 125 150 = Anschluß DN 150 200 = Anschluß DN 200										
	6	DOE = Beidseitig offene Elemente 222 = Code 0 oder Code 5 226 = Code 7										
	7	T = Edelstahl 1.4571										
	8	V = Dichtung Viton F = Dichtung Viton-FEP-ummantelt S = Dichtung Silikon E = Dichtung EPDM B = Dichtung Buna										