

PD-MS-Edelstahlfaltelemente

PD-MS-Edelstahlfaltelemente, reinigbare Siebelemente

PD-MS-Edelstahlfaltelemente sind robuste und vielseitig einsetzbare Siebelemente mit vergrößerter Filterfläche auf Grund der Faltstruktur. Die PD-MS-Edelstahlfaltelemente sind rückspülbar und an der Oberfläche abwaschbar. Die Edelstahlgewebe sind von 5 µm bis 500 µm verfügbar und werden nach dem Falten über einen stabilen Stützkern aus Edelstahl-Lochblech aufgezogen und an den Endkappen verschweißt. Neben den Standardversionen mit beidseitig offenem Ende (DOE) können auch spezielle Filterelemente mit anderen Durchmessern, Längen und Endkappenkonfigurationen hergestellt werden. Typische Einsatzgebiete sind Anwendungen im Bereich der Lebensmittelindustrie sowie der Einsatz bei lösemittelhaltigen, viskosen Produkte wie Lacke und Farben, oder auch insbesondere dort, wo andere Filtermaterialien auf Grund thermischer oder chemischer Grenzen nicht mehr einsetzbar sind.

Technische Daten

Filtermedium:	Edelstahl 1.4301
Stützkörper:	Edelstahllochblech 1.4301
Endcappe:	Edelstahl 1.4301
Dichtungen:	PTFE-Flachdichtung
Filterfeinheiten:	5 - 500 µm
Filterfläche:	1500 cm ² /10"
Flächen:	4 7/8" bis 40"
Durchmesser:	Innendurchmesser 28 mm Außendurchmesser 69 mm
Temperatur:	max. 200°C
Differenzdruck:	max. 5 bar

Anwendung

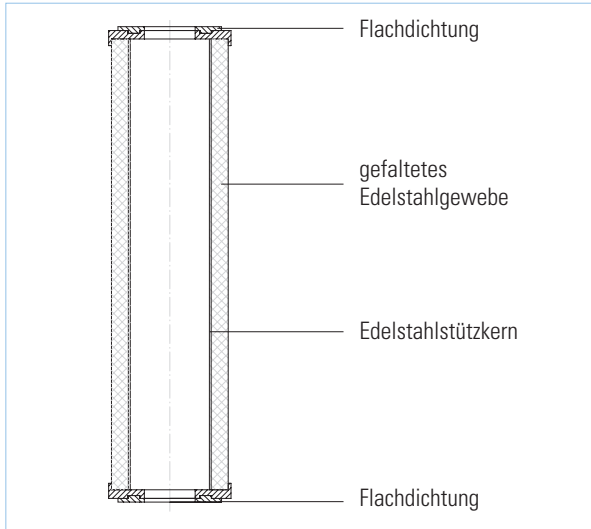
- Siebfilter für Lebensmittel wie Öle, Fette
- Endfilter vor der Abfüllung von viskosen Medien wie Sirup, Konfitüre oder Gelee
- Vorfilter für Wasseraufbereitungsanlagen
- Schmutzfänger zum Schutz von Pumpen, Ventilen, Düsen oder Wärmetauschern
- Sicherheitsfilter für Tinten, Farben, Lacke und Klebstoffe

Merkmale und Vorteile

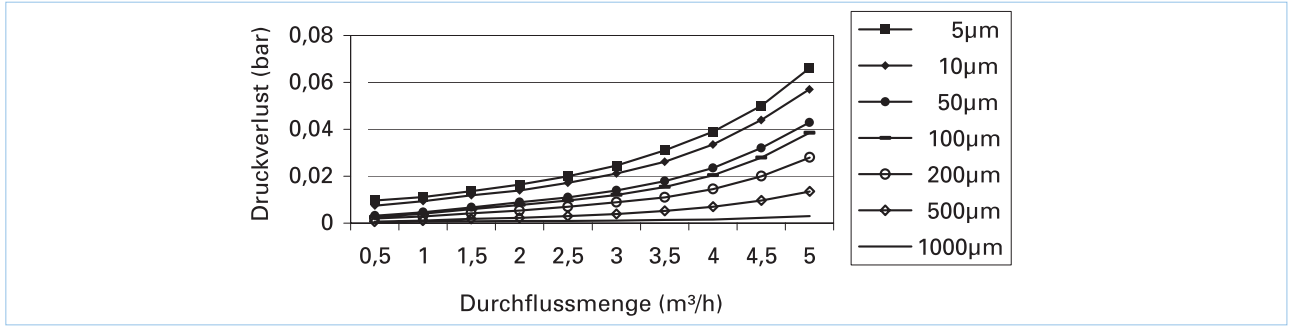
- Reinigbare Siebelemente aus Edelstahlgewebe
- Vergrößerte Filterfläche auf Grund der Faltstruktur
- Fester Edelstahlstützkern aus Lochblech
- Filterfeinheiten von 5 µm bis 500 µm
- Längen von 4 7/8" bis 40"
- Flachdichtungen aus PTFE
- Stabile Bauweise für hohe Differenzdrücke
- Temperaturbeständig bis 200°C
- Geeignet für den Einsatz bei Lebensmitteln



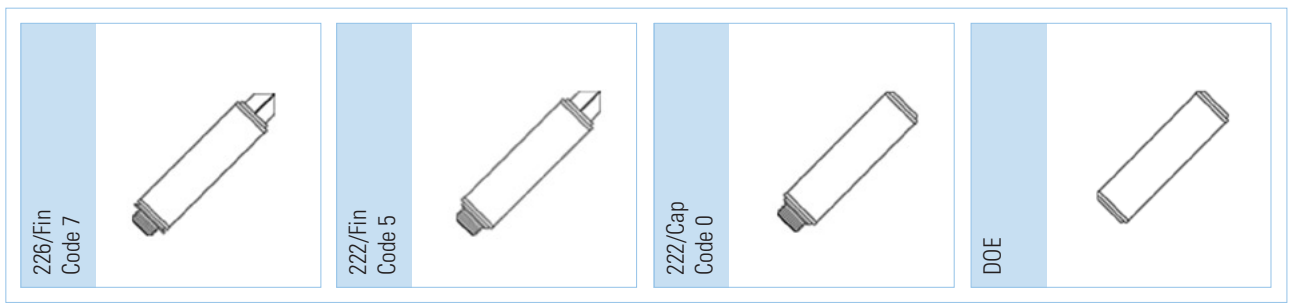
Aufbau



Durchflusswert



Adapterbauformen



Bestellinformationen

PD-MS-	0100	G	09	T	-
Filterfeinheit in µm	5, 10, 25, 50, 75, 80, 100, 125, 150, 200, 250, 275, 300, 350, 400, 450, 500 µm	Ausführung	Länge in Zoll	Dichtungsmaterial	Adapterkonfiguration
		Außen- Ø 66 mm	4 7/8: 124 mm	T: PTFE	- : DOE mit Endkappen
		Innen- Ø 27 mm	5: 127 mm	V: Viton	-0: 222/Cap
			9 3/4: 248 mm		-5: 222/Fin
			10: 254 mm		-7: 226/Fin
			20: 508 mm		
			29 1/4: 744 mm		
			30: 762 mm		
			39: 992 mm		
			40: 1016 mm		