

PBH-Beutelfiltergehäuse

PBH Beutelfiltergehäuse aus Kunststoff

PBH-Beutelfiltergehäuse sind im Spritzgussverfahren hergestellte Polypropylen-Konstruktionen mit 1" oder 1 1/2" Anschlüssen. Zwei Baulängen stehen zur Wahl, wobei die einzubauenden Filterbeutel dabei Filterflächen von 0.07 m² und 0.16 m² aufweisen. PBH-Beutelfiltergehäuse werden hängend in die Rohrleitung eingebaut, wobei Eintritt und Austritt im Filterkopf untergebracht sind. Das abschraubbare Unterteil kann nach unten abgenommen werden. Ein innenliegender Stützkorb aus Polypropylen sorgt für die notwendige Differenzdruckstabilität der Filterbeutel. PBH-Beutelfiltergehäuse können mit Filterbeuteln aus Nylon-Gewebe oder mit Filterbeuteln aus Polypropylen-Vlies bestückt werden. Damit liegen die möglichen Filterfeinheiten bei 1 µm bis 800 µm.

Technische Daten

| | |
|----------------|---|
| Material: | Kopf: Polypropylen, schwarz Unterteil: Polypropylen, blau Dichtung: Buna, Viton, EPDM |
| Ein-/Austritt: | 1", 1 1/2" Innengewinde |
| Filterbeutel: | BP410, BP420, BN410, BN420 |
| Filterfläche: | BP410/BN410: 0.07 m ² , BP420/BN420: 0.16 m ² |
| Druck: | max. 7 bar @ 20°C |
| Temperatur: | max. 40°C @ 3 bar |

Anwendung

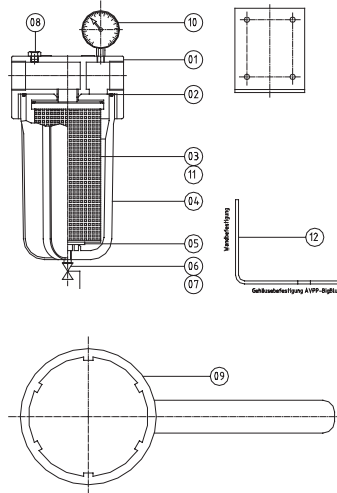
- Feinfilter für Brunnenwasser
- Vorfilter vor Umkehrosmoseanlagen
- Endfilter in Reinstwasseranlagen
- Partikelfilter für Reinigungsbäder
- Schutzfilter für Düsen und Armaturen
- Nachfilter von Aktivkohlefiltern und Ionenaustauschern
- Grobfilter für Säuren und Laugen

Merkmale und Vorteile

- Beutelfiltergehäuse aus Kunststoff
- Komplett aus Polypropylen
- Mit Polypropylenbeuteln oder Nylonbeuteln
- Filterfläche 0.07 m² oder 0.16 m²
- Inline liegende Anordnung von Eintritt und Austritt
- Hängender Einbau des Gehäuses
- Einfacher Filterwechsel durch abschraubbares Unterteil



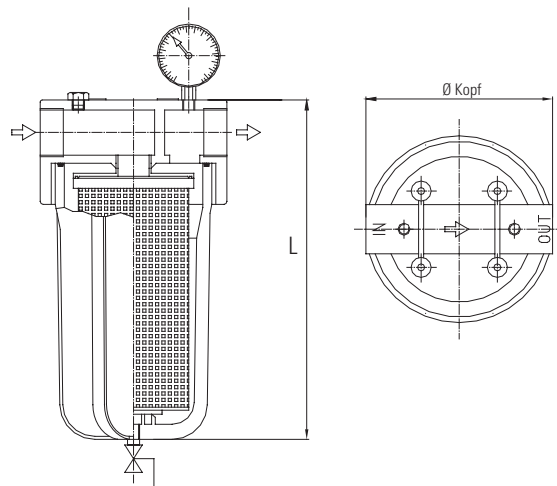
Ersatzteile



Ersatzteile

| Pos. | Bezeichnung | Material | Bestell-Bezeichnung | Bestell-Nr. | |
|------|---------------------|---------------------|------------------------------|------------------------|------------------------|
| 1 | Filterkopf 1" | Polypropylen | PBC-1---BT | 003994 | |
| | Filterkopf 1 1/2" | | PBC-1 1/2 BT | 003993 | |
| 2 | O-Ring für Gehäuse | Buna | AVPP-ORBUN-BB | 001136 | |
| | | | EPDM | AVPP-OREPR-BB | 001358 |
| | | | Viton | AVPP-ORVIT-BB | 004721 |
| 3 | Stützkorb PBH410 | Polypropylen | PBR410BK | 003991 | |
| | Stützkorb PBH420 | | PBR420BK | 003992 | |
| 4 | Unterteil | Polypropylen | AVPP-SUMPF10BB-B-3/8"NPT | 000117 | |
| | | | AVPP-SUMPF20BB-B-3/8"NPT | 000118 | |
| 5 | Dichtung Stützkorb | Buna | PBR-Dichtung-Stützkorb | 003558 | |
| 6 | Ablassventil 3/8" | PVC | PBH-Ablassventil-3/8"NPT | 002038 | |
| 7 | Ablassstopfen 3/8" | HDPE | PBH-Ablassstopfen-3/8"NPT | 999997 | |
| 8 | Entlüftungsstopfen | PP | PBH-Entlüftungsstopfen-1/4"N | 999997 | |
| 9 | Ringschlüssel | PP | AVPP-KEY-BB-SW3 | 000246 | |
| 10 | Manometer | Ms/Alu | PBH-Manometer | 999997 | |
| 11 | Filterbeutel PBH410 | PP-Vlies | BP-410-xxx (1-200 µm) | Diverse | |
| | | | Nylon-Gewebe | BN-410-xxx (50-800 µm) | Diverse |
| | | Filterbeutel PBH420 | PP-Vlies | BP-420-xxx (1-200 µm) | Diverse |
| | | | | Nylon-Gewebe | BN-420-xxx (50-800 µm) |
| 12 | Haltewinkel | Edelstahl | AVPP-Winkel-BB-VA | 000252 | |

Einbaumaße



Einbaumaße

| Typ | Ein/Aus | Länge | Ø-Kopf | Filterfläche | Filterbeutel |
|------------|---------|-------|--------|---------------------|--------------|
| PBH410-1 | 1" | 333 | 184 | 0.07 m ² | BP410, BN410 |
| PBH410-1 ½ | 1 ½" | 346 | 184 | 0.07 m ² | BP410, BN410 |
| PBH420-1 | 1" | 594 | 184 | 0.16 m ² | BP420, BN420 |
| PBH420-1 ½ | 1 ½" | 606 | 184 | 0.16 m ² | BP420, BN420 |

Filterbeutel

| Typ | Material | Filterfeinheiten in µm | Ø Beutel | Länge |
|-------|--------------|-------------------------|----------|--------|
| BP410 | Polypropylen | 1, 5, 10, 25, | 102 mm | 210 mm |
| BP420 | | 50, 100, 200 | 102 mm | 470 mm |
| BN410 | Nylon-Gewebe | 50, 100, 150, 200 | 102 mm | 210 mm |
| BN420 | | 250, 300, 400, 600, 800 | 102 mm | 470 mm |

