

F10/F20-Kerzenfiltergehäuse



F10-Gehäuse und Elemente

Die Filtergehäuse mit Innengewindeanschlüssen von ¼" sind mit Polypropylen-Kopf und mit transparentem Unterteil aus Trogamid oder komplett aus Polypropylen lieferbar. In der Ausführung mit Stützkern können poröse Polyethylen-Elemente mit nominellen Filterfeinheiten von 5 µm oder 25 µm eingesetzt werden. Bei Verwendung von Nylon-Siebelementen entfällt der Stützkern, da diese direkt in den Filterkopf eingesteckt werden. Nylon-Siebelemente sind nach Reinigung wiederverwendbar und in Filterfeinheiten von 50, 100, 150, 200 und 350µm verfügbar. Der maximale Betriebsdruck der F10-Gehäuse liegt bei 10 bar und die maximale Betriebstemperatur bei 40°C.

F20-Gehäuse und Elemente

F20-Filtergehäuse sind ähnlich aufgebaut wie die kleineren F10-Filtergehäuse, jedoch neben ¼" auch mit 3/8" und ½" Innengewindeanschlüssen lieferbar. Zum Einbau der Filterelemente wird bei den F20-Gehäusen immer ein Stützkern benötigt. Dieser kann entweder ein poröses Polyethylen-Element mit einer Filterfeinheit von 25 µm, oder Nylon-Siebelemente mit Filterfeinheiten von 50, 100, 150, 200 und 350µm aufnehmen. Die Nylon-Siebelemente sind nach Reinigung wiederverwendbar. Der maximale Betriebsdruck der F20-Gehäuse liegt bei 10 bar und die maximale Betriebstemperatur bei 40°C.

Technische Daten

| | |
|-----------------|---|
| Material: | Kopf: Polypropylen, blau Sumpf: Polypropylen, blau bzw. Trogamid, transparent Dichtung: Nitril, Viton, oder PTFE |
| Ein-/Austritt: | F10: ¼" F20: ¼", 3/8" oder ½" |
| Ablass: | F10: 1/8" mit Stopfen F20: M10 mit Stopfen |
| Buchse: | F10: 1 x M6 F20: 2 x M6 |
| Filterfeinheit: | F10: 5 - 350 µm F20: 25 - 350 µm |
| Stützkörper: | Siehe Bestellhinweise |
| Druck: | max. 10 bar |
| Temperatur: | max. 40°C |
| Durchsatz: | Der maximal Durchsatz richtet sich nach der Nennweite des Gehäuseanschlusses und der Filterfeinheit des eingesetzten Filterelementes. |

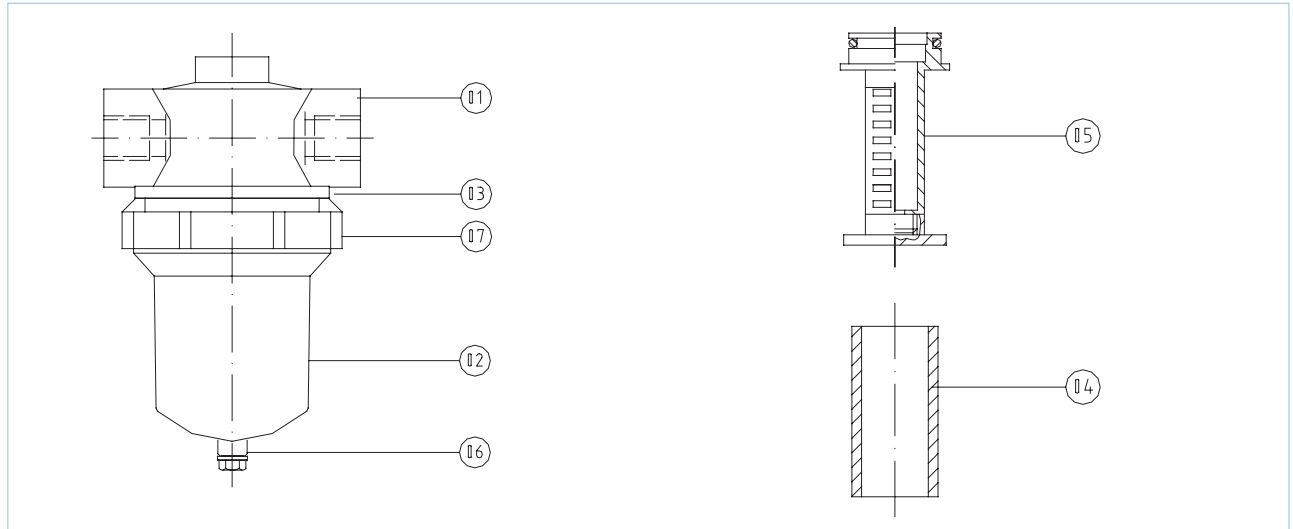
Anwendung

- Schutz für Analyse- und Messgeräte
- Feinfilter für Kühlkreisläufe
- Siebfilter für kleine Durchsatzmengen
- Endfilter vor Abfüllung
- Saugfilter vor Pumpen
- Polzeifilter zur Überwachung von Schmutzfrachten
- Bypassfilter zur optischen Kontrolle vor Einleitung

Merkmale und Vorteile

- Kunststoff-Filtergehäuse für kleine Durchflussmengen mit transparentem oder blauem Unterteil
- Filterelemente aus porösem PE, 5 µm bis 20 µm oder Nylonsiebe von 50 µm bis 350 µm, farbcodiert
- Inline-Anordnung von Eintritt und Austritt mit Innengewindeanschluss ¼", 3/8" oder ½" zur Filtration von Flüssigkeiten und Gasen

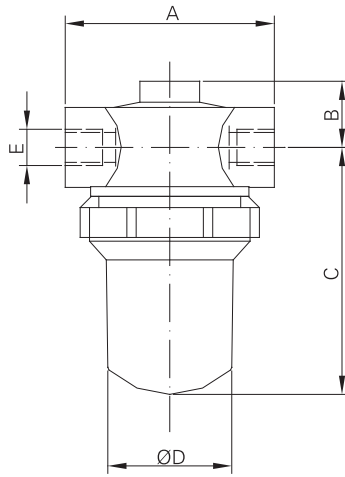
Ersatzteile



Ersatzteile

| Pos. | Bezeichnung | Material | Bestell-Bezeichnung | Bestell-Nr. | | |
|--------------------|--------------------|-----------------------|------------------------------|----------------|---------------------|--------|
| 1 | Kopf | Polypropylen | F10-Kopf-R1/4 | 004250 | | |
| | | | F20-Kopf-R1/4 | 999992 | | |
| | | | F20-Kopf-R3/8 | 004338 | | |
| | | | F20-Kopf-R1/2 | 999992 | | |
| 2 | Sumpf | Polypropylen, blau | F10-Sumpf-PP ohne Ablauf | 004247 | | |
| | | | F20-Sumpf-PP ohne Ablauf | 999992 | | |
| | | Trogamid, transparent | F10-Sumpf-transparent m.Abl. | 004246 | | |
| | | | F10-Sumpf-transparent o.Abl. | 004879 | | |
| 3 | O-Ring für Gehäuse | Nitri | F20-Sumpf-transparent m.Abl. | 004335 | | |
| | | | F20-Sumpf-transparent o.Abl. | 004337 | | |
| | | Viton | F10-ORBUN-Geh | 001127 | | |
| | | | F20-ORBUN-Geh | 004336 | | |
| 4 | Filterelement | PE, porös | F10-ORVIT-Geh | 000576 | | |
| | | | F20-ORVIT-Geh | 003744 | | |
| | | | PTFE | F10-ORPTFE-Geh | 001090 | |
| | | | F20-ORPTFE-Geh | 999996 | | |
| | | | Nylon-Siebelement | F10-600-V-005 | 008350 | |
| | | | | F10-600-V-025 | 001220 | |
| | | F20-600-V-025 | | 001223 | | |
| | | F10-60691-050, weiß | | 003956 | | |
| | | F10-60691-100, blau | | 003957 | | |
| | | F10-60691-150, braun | | 003958 | | |
| | | 5 | Stützkörper | Polypropylen | F10-60691-350, grau | 003961 |
| | | | | | F20-600-050, weiß | 003963 |
| F20-600-100, blau | 003967 | | | | | |
| F20-600-150, braun | 003968 | | | | | |
| F20-600-200, grün | 003969 | | | | | |
| F20-600-350, grau | 003970 | | | | | |
| 6 | Ablassstopfen 1/4" | Polypropylen | F10-19-Stützkern | 001228 | | |
| | | | F20-Stützkern | 004340 | | |
| 7 | Überwurfmutter | Polypropylen | F10-Ablassstopfen | 999992 | | |
| | | | F20-Ablassstopfen | 999992 | | |
| | | | F20-Überwurfmutter | 004339 | | |

Einbaumaße



Einbaumaße

| | A | B | C | D | E |
|-----|------|----|-----|----|--------------|
| F10 | 55,5 | 18 | 67 | 34 | ¼" |
| F20 | 80 | 20 | 145 | 57 | ¼"; 3/8"; ½" |

| Bestellbeispiel | | | | | |
|----------------------|---------------------------------------|---|-----|---------|-----|
| F10 | 13 | B | 990 | /60.691 | 50 |
| | | | 950 | | 100 |
| | | | 951 | | 150 |
| | | | | | 350 |
| F10 | 13 | B | 990 | /10 | 5 |
| | | | 950 | | 25 |
| | | | 951 | | |
| F20 | 13 | B | 960 | /17 | 25 |
| | 17 | | 961 | | 50 |
| | 21 | | 990 | | 100 |
| | | | 991 | | 150 |
| | | | | | 200 |
| | | | | | 350 |
| 1 | 2 | 3 | 4 | 5 | 6 |
| Pos. | Bezeichnung | | | | |
| 1 | F10: Baureihe F10 | | | | |
| | F20: Baureihe F20 | | | | |
| 2 | 13: ¼" Innengewinde (F10/F20) | | | | |
| | 17: 3/8" Innengewinde (F20) | | | | |
| | 21: ½" Innengewinde (F20) | | | | |
| 3 | B: Kopf mit Montagebuchse | | | | |
| 4 | 950: Sumpf transp., ohne Ablass (F10) | | | | |
| | 951: Sumpf transp., mit Ablass (F10) | | | | |
| | 990: Sumpf PP, ohne Ablass (F10) | | | | |
| | 960: Sumpf transp., ohne Ablass (F20) | | | | |
| | 961: Sumpf transp., mit Ablass (F20) | | | | |
| | 990: Sumpf PP, ohne Ablass (F20) | | | | |
| | 991: Sumpf PP, mit Ablass (F20) | | | | |
| 5 | 60.691: ohne Stützkörper (F10) | | | | |
| | 10: mit Stützkörper (F10) | | | | |
| | 17: mit Stützkörper (F20) | | | | |
| 6 | Filterfeinheit in µm, nominal | | | | |
| | 5 µm PE-Rohr (F10) | | | | |
| | 25 µm PE-Rohr (F10/F20) | | | | |
| | 50 µm (weiß) Nylonsieb (F10/F20) | | | | |
| | 100 µm (blau) Nylonsieb (F10/F20) | | | | |
| | 150 µm (braun) Nylonsieb (F10/F20) | | | | |
| | 200 µm (grün) Nylonsieb (F20) | | | | |
| | 350 µm (grau) Nylonsieb (F10/F20) | | | | |
| Bestellinformationen | | | | | |