

DWTBF Doppelbeutelfiltergehäuse



DWTBF Doppelbeutelfiltergehäuse mit manueller Umschaltung

DWTBF-Doppelbeutelfilter aus Edelstahl sind mit einer manuellen Umschaltung für parallelen oder einzelnen Betrieb ausgerüstet. Dies ermöglicht Filterwechsel ohne Prozessunterbrechung und sichert somit einen konstanten Betrieb. Als zentrale Anschlüsse für Eintritt und Austritt können je nach Durchsatz und Medium verschiedene Anschlussarten geliefert werden, z.B. Flansche, Milchrohrgewinde DIN 11851 oder Rohrgewinde. Die Versionen mit einem zentralen Umschalthebel sind mit 3-Wege-Kugelhähnen versehen. Die Versionen mit Absperrklappen sind mit zentralen T-Stücken für Eintritt und Austritt ausgestattet. Es stehen drei Baugrößen mit Filterflächen von $2 \times 0,10 \text{ m}^2$, $2 \times 0,25 \text{ m}^2$ und $2 \times 0,50 \text{ m}^2$ zur Auswahl. Als Zubehör sind Ablasskugelhähne, Entlüftungsventile, Verdrängerkörper und Manometer lieferbar. Spezielle Instrumentierungen wie Differenzdruckmessgeräte oder Druckwächter sind weitere Ausrüstungsoptionen.

Technische Daten

Material:	Gehäuse: Edelstahl 1.4401/1.4571 Korb: Edelstahl 1.4401 Dichtung: Viton (Viton-FEP-ummantelt, EPDM, Silikon, Buna)
Ein- / Austritt:	Größe, Art und Lage nach Kundenspezifikation
Entlüftung:	$2 \times \frac{1}{4}$ " Innengewinde
Ablass:	1" Außengewinde (entfällt bei Version „SU“)
Filterbeutel:	siehe Tabelle
Einbauten:	Edelstahl 1.4571
Differenzdruck:	max. 3.5 bar
Druck:	max. 10 bar
Temperatur:	max. 95 °C (Sterilisation 150 °C) Mit PP-Filterbeuteln max. 70 °C wegen Filterbeutelmaterial
Durchsatz:	Der Durchsatz richtet sich nach der Nennweite des Gehäuseanschlusses und der Durchsatzkennlinie des ausgewählten Filterbeutels

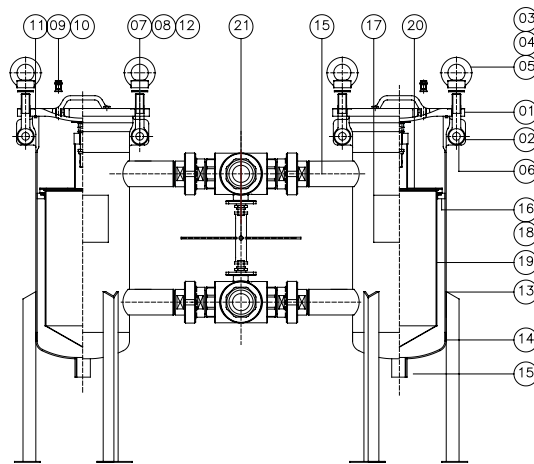
Anwendung

- Feinfilter für Kühlkreisläufe
- Partikelfilter für Reinigungsbäder
- Vorfilter vor Umkehrosmoseanlagen
- Schutzfilter für Pumpen
- Vorfilter für Trinkwasseraufbereitung
- Nachfilter von Aktivkohlefiltern und Ionenaustauschern
- Schwebstofffilter für Brunnenwasser
- Prozessfilter für Farben, Lacke und Lösemittel
- Grobfilter für Anlieferung mit Tankwagen

Merkmale und Vorteile

- Doppelbeutelfiltergehäuse mit manueller Umschaltung
- Parallelbetrieb oder Einzelbetrieb möglich
- Gehäuse aus Edelstahl mit Klappdeckel und Klappschrauben
- Drei Baugrößen mit $0,1 \text{ m}^2$, $0,25 \text{ m}^2$ und $0,5 \text{ m}^2$ Filterfläche
- Art und Größe von Eintritt und Austritt nach Kundenwunsch
- Druckaufnahmekorb aus Edelstahlgewebe
- Federunterstützte Andrückvorrichtung aus Edelstahl
- Optional mit automatischer Umschaltung lieferbar

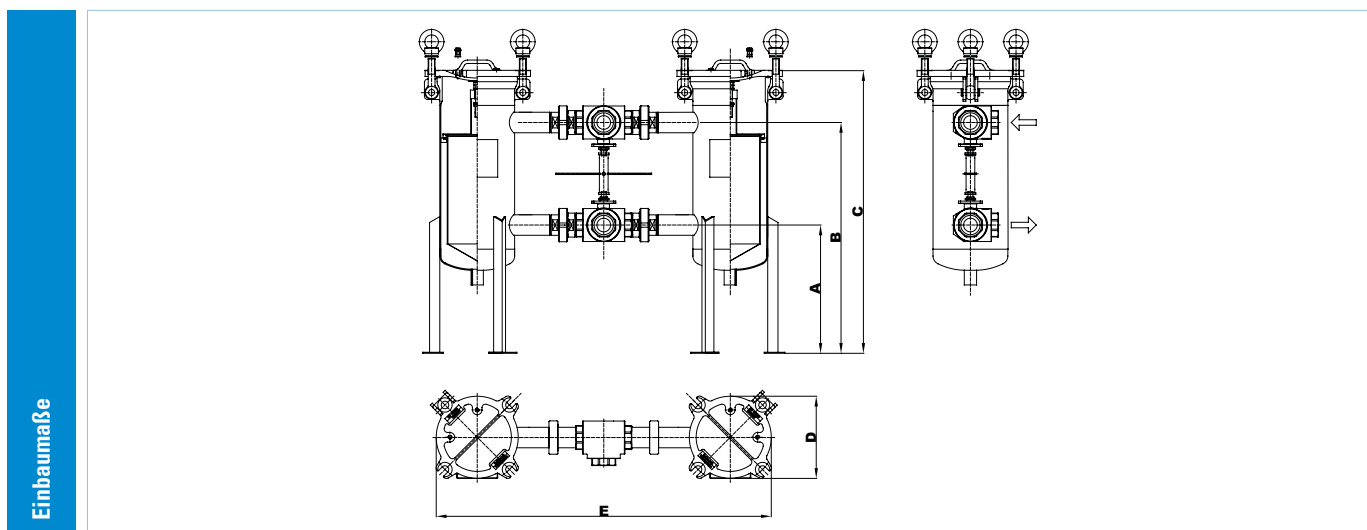
Ersatzteile



Spare parts

Pos.	Bezeichnung	Material	Bestellbezeichnung	Artikelnr.
1	Deckel	Edelstahl 1.4404	d129x2-Deckel-TG d219x3-Deckel-TG	007459 007427
2	Flansch	Edelstahl 1.4404	d129x2-Flansch-TG d219x3-Flansch-TG	007461 007428
3	Augenschraube	C15, Stahl verzinkt	d129x2-Augenschraube-C d219x3-Augenschraube-C	007728 007732
4	Ringmutter	C15, Stahl verzinkt	d129x2-Augenschraube-C d219x3-Augenschraube-C	007729 007733
5	Scheibe	Stahl verzinkt	d129x2-U-Scheibe-C d219x3-U-Scheibe-C	999997 999997
6	Bolzen, kurz	1.4571	d129x2-Bolzen-kurz-TG d219x3-Bolzen-kurz-TG	007479 007433
7	Bolzen, lang	1.4571	d129x2-Bolzen-lang-TG d219x3-Bolzen-lang-TG	007480 007434
8	Sicherungsring	A2	d129x2-Sicherungsring-LG d219x3-Sicherungsring-LG	007716 007429
9	6-kant Stopfen	1.4571	3WT-ESTOP-1/4-T	007151
10	Flachdichtung	PTFE	3WT-DIPTFE-ENTL	000364
11	O-Ring für Gehäuse	Viton	WTBF35-ORVIT-GEH WTBF40-ORVIT-GEH	004402 001082
		Viton-FEP-ummantelt	WTBF35-ORFEP-GEH WTBF40-ORFEP-GEH	003940 002252
		EPDM	WTBF35-OREPDM-GEH WTBF40-OREPDM-GEH	002299 005672
		Buna	WTBF35-ORBUN-GEH WTBF40-ORBUN-GEH	999996 001154
		Silikon	WTBF35-ORSIL-GEH WTBF40-ORSIL-GEH	999996 003856
12	Scheibe	Stahl verzinkt	d129x2-U-Scheibe-C d219x3-U-Scheibe-C	999997 999997
13	Behältermantel	1.4571	---	---
14	Klörperboden	1.4571	---	---
15	Eintritt / Austritt	1.4571	---	---
16	Auflagering	1.4571	---	---
17	Schildbrücke	1.4571	---	---

Ersatzteile	Pos.	Bezeichnung	Material	Bestellbezeichnung	Artikelnr.
	18	O-Ring für Korb	Viton	AVPP-ORVIT-ST	000143
				WTBF40-ORVIT-KRB	001075
			Viton-FEP-ummantelt	AVPP-ORFEP-ST	004401
				WTBF40-ORFEP-KRB	002253
			EPDM	AVPP-OREPR-ST	001184
				WTBF40-OREPDM-KRB	005673
			Buna	AVPP-ORBUN-ST	000142
				WTBF40-ORBUN-KRB	001145
			Silikon	AVPP-ORSIL-ST	004241
			WTBF40-ORSIL-KRB	003857	
19	Korb	Edelstahl 1.4401	WTBF35-KORB-GEWE	004695	
			WTBF40-KORB-GEWE	001346	
			WTBF85-KORB-GEWE	001345	
20	Andrückvorrichtung	Edelstahl 1.4571	WTBF35-Andrückvorrichtung-TG	007724	
			WTBF40-Andrückvorrichtung-TG	007725	
21	Umschaltarmatur	1.4571	Nach Kundenspezifikation	999997	



Einbaumaße		Filterfläche	A	B	C	D	E
	DWTBF35	2 x 0,10 m ²	355	655	785	160	715
	DWTBF40	2 x 0,25 m ²	375	675	825	240	980
	DWTBF85	2 x 0,50 m ²	600	1000	1155	240	980

Die Höhenangaben sind abhängig von der Anschlussnennweite sowie der Höhe des Fußgestells

Filterbeutel	Beutelfiltergehäuse	DWTBF35	DWTBF40	DWTBF85
	Filterfläche	0,1 m ²	0,25 m ²	0,5 m ²
	Filterbeutel	Größe 4	Größe 1	Größe 2
	Ø Beutel [mm]	100	180	180
	Länge [mm]	381	432	813
	Inhalt [l]	2,5	8	17
Verdrängerkörper	+	+	+	
Material:	PO: Polypropylen 1 – 300 µm			
	PE/EPE: Polyester 1 – 200 µm			
	NMO: Nylon 25 – 1200 µm			

Bestellbeispiel										
DWTBF	40	-	R	2	-	T	T	V	-	GD
1	2		3	4		5	6	7		8
Pos.	Bezeichnung									
1	DWTBF Wolftechnik-Doppelbeutelfiltergehäuse									
2	35	Größe für P4P Beutel								
	40	Größe für P1P Beutel								
	85	Größe für P2P Beutel								
3	R	Rohr-Innengewinde								
	F	Flansch								
	M	Milchrohr DIN11851								
	TC	TriClamp								
	C	Camloc Kupplung								
4	1---	1"								
	11/2	11/2"								
	2---	2"								
	--40	DN 40								
	--50	DN50								
5	T	Gehäusematerial=Edelstahl								
6	T	Stützkorbmaterial=Edelstahl								
7	V	Dichtung=Viton								
	B	Dichtung=Buna								
	E	Dichtung=EPDM								
	S	Dichtung=Silikon								
	F	Viton-FEP-ummantelt								
8	GD	Klappeckel aus Edelstahlguss mit Klappschrauben und Ringmuttern (Standard)								
	SB	Abnehmbarer Deckel mit Stehbolzen								
	SK	Abnehmbarer Deckel mit Spanklammer								