

3WT-Kerzenfiltergehäuse

3WT-Kerzenfiltergehäuse mit Spannkammerverschluß

3WT-Kerzenfiltergehäuse sind zur Aufnahme von drei Filterelementen geeignet. Der spezielle Anschluss mit zwei 90° Bögen und 1 ½" Muffen für Eintritt und Austritt im Filterkopf ist eines der Hauptmerkmale der 3WT-Gehäuse. Ein weiteres Merkmal ist, dass die Filterelemente hängend an einem Sammeladapter eingebaut werden. Zugstangen mit Gegenhaltern sorgen dafür, eine sichere Abdichtung zwischen Gehäuse und Filterelement herzustellen. Der Sammeladapter trennt die Eintrittseite von der Schmutzseite und hält die Zugstangen in Position. Das abnehmbare Unterteil wird mittels einer Spannklammer am Filterkopf befestigt und steht in zwei Längen zur Verfügung. Somit können drei Filterelemente mit beidseitig offenem Ende (DOE) in den Längen von 9 ¾", 10", 19 ½" oder 20" eingebaut werden. 3WT-Gehäuse bestehen komplett aus Edelstahl und werden standardmäßig mit Viton-Dichtungen ausgeliefert. 3WT-Gehäuse lassen sich sehr leicht in ihre Einzelteile zerlegen und eignen sich aufgrund der dann einfachen Handhabung beim Reinigen als Filter für Lacke, Farben und Klebstoffe. 3WT-Gehäuse eignen sich aber genauso als Filter für alle Anwendungen mit Wasser, Laugen oder Emulsionen, wo die speziellen Merkmale eines hängenden Gehäuses gegenüber einer stehenden Behälterkonstruktion von Vorteil sind.

Technische Daten

Material:	Kopf: Edelstahl 1.4571
	Sumpf: Edelstahl 1.4571
	Dichtung: Viton
Einbauten:	Edelstahl 1.4571
Spannklammer:	1.4301
Ein-/Austritt:	1 ½" Innengewinde
Entlüftung:	¼" Innengewinde
Ablaß:	½" Innengewinde
Filterelemente:	3 x DOE: 9 ¾", 10", 19 ½", 20"
Druck:	max. 10 bar
Temperatur:	max. 95°C
Durchsatz:	Der Durchsatz richtet sich nach der Nennweite des Gehäuseanschlusses und der Durchsatzkennlinie des ausgewählten Filterelementes.

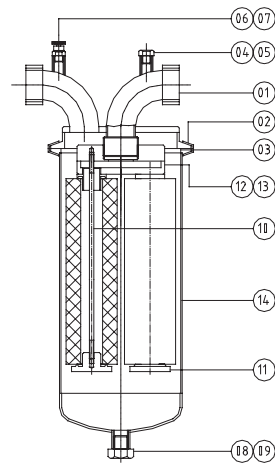
Anwendung

- Point-Of-Use-Filter in Reinstwassersystemen
- Feinfilter für Spülwasser elektronischer Bauteile
- Partikelfilter bei Schleifwasser für optische Gläser
- Endfilter vor der Abfüllung von Feinchemikalien
- Schutzfilter für Düsen von Sprühsystemen
- Feinfilter von Kosmetika und Körperlotionen
- Prozessfilter für Lacke, Farben und Klebstoffe

Merkmale und Vorteile

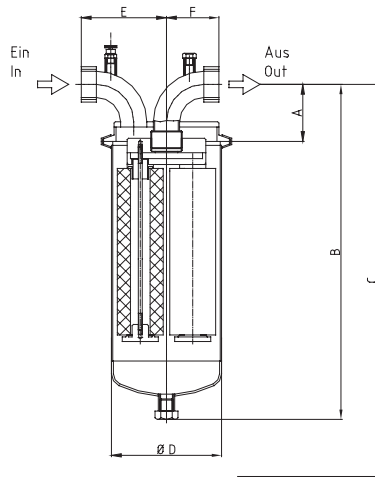
- Hängende Gehäusekonstruktion
- Mit Spannkammerverschluß
- Inline – Anordnung von Eintritt und Austritt
- Sammeladapter mit festen Führungsstangen
- Für Filterelemente 9 ¾" oder 10" als auch 19 ½" oder 20" in DOE-Ausführung
- Sehr gut zu reinigen da einfach in Einzelteile zerlegbar
- Komplett aus Edelstahl





Pos.	Bezeichnung	Material	Bestell-Bezeichnung	Bestell-Nr.
1	Filterkopf	Edelstahl	3WT-Kopf1 ½-T-R ¼-R ¼	007139
2	O-Ring Gehäuse	Buna	3WT-ORBUN-Geh	007164
		Viton	3WT-ORVIT-Geh	007165
		Viton-FEP	3WT-ORFEP-Geh	001177
3	Spannklammer	Edelstahl	3WT-SPAKLA-T	000365
4	Entlüftungsstopfen	Edelstahl 316L	3WT-ESTOP-¼-T	007151
5	Dichtung E.-stopfen	PTFE	3WT-DIPTFE-ENTL	000364
6	Entlüftungsventil	Edelstahl 316L	01WTKF-EVENT-T	000715
7	Dichtung E.-ventil	PTFE	3WT-DIPTFE-ENTL	000364
8	Ablassstopfen	Edelstahl 316L	3WT-ASTOP-½-T	007154
9	Dichtung A.-stopfen	PTFE	3WT-DIPTFE-Abl	000363
10	Führungsstange 10"	Edelstahl 316L	3WT-FST10-kurz	007147
	Führungsstange 20"		3WT-FST20-kurz	007148
11	Gegenhalter	Edelstahl 316L	3WT-GEHA-T	007145
12	Aufnahmeteil	Edelstahl 316L	3WT-AUFN-T	007140
13	Dichtung Aufnahme	Viton	3WT-DIVIT-AUFN	007167
		Buna	3WT-DIBUN-AUFN	007166
		PTFE	3WT-DIPTFE-AUFN	999996
14	Sumpf 10"	Edelstahl 316L	3WT-Sumpf10-R ½	007162
	Sumpf 20"		3WT-Sumpf20-R ½	007163

Einbaumaße



Einbaumaße

	A	B	C	D	E	F	Eintritt/Austritt
3WT10	87	495	825	168	137	87	G 1 ½" G 1 ½"
3WT20	87	735	1315	168	137	87	G 1 ½" G 1 ½"

Bestellbeispiel														
	3	WT	10	-	R	1 ½	-	T	T	V	-	V	S	S
	1	2	3		4	5		6	7	8		9	10	11
Bestellinformationen	Pos.	Bezeichnung												
	1	3 = Gehäuse für 3 Kerzen												
	2	WT = Gehäusebezeichnung												
	3	10 = Gehäuse für 10" o. 9 ¾" Kerzen												
		20 = Gehäuse für 20" o. 19 ½" Kerzen												
	4	R = Anschlußbauform Rohrgewinde Innen												
	5	1 ½ = Anschluß 1 ½"												
	6	T = Kopf aus Edelstahl (und Verteiler)												
	7	T = Standard-Sumpf aus Edelstahl												
	8	V = Viton												
		B = O-Ring aus Buna												
9	V = Eintrittseitiges Entlüftungsventil R 3/8" im Kopf.													
10	S = Austrittseitiger Stopfen R 3/8" im Kopf													
11	S = Ablassmuffe inklusive Stopfen R ½" im Sumpf													