

## 01WTKF-TG-222 Kerzenfiltergehäuse



## 01WTKF-TG Kerzenfiltergehäuse aus Edelstahl mit Gusskopf für Filterkerzen Code 0

Vielseitig einsetzbares Filtergehäuse für nahezu alle industriellen Anwendungen. Das zweiteilige Gehäuse besteht aus einem Filterkopf aus Edelstahlguss in den Anschlussgrößen  $\frac{3}{4}$ ", 1" oder 1  $\frac{1}{4}$ " zur Aufnahme von einer Filterkerze mit Doppel-O-Ring-Adapter 222 und flacher Endkappe (Code 0) sowie einem Unterteil in den Längen 5", 10" oder 20". Die innen liegende Feder dient zum Andrücken der Filterkerze in das Aufnahmeteil am Filterkopf und hält diese auch während des Betriebes sicher in Position.

## Technische Daten

Material:	Filterkopf: 1.4404 (AISI 316L) Unterteil: 1.4404 (AISI 316L) Feder: 1.4310 Dichtungen: PTFE O-Ring: Viton (optional aus Buna, Silikon, EPDM, FEP-ummantelt)
Eintritt/Austritt:	$\frac{3}{4}$ ", 1" oder 1 $\frac{1}{4}$ "
Ablauf:	$\frac{3}{8}$ " mit Stopfen
Entlüftung:	1 x $\frac{1}{8}$ " Entlüftungsventil 1 x $\frac{1}{8}$ " mit Stopfen
Filterelemente:	1 x Code 0 (222-Adapter/flache Endkappe)
Länge:	5", 10" oder 20"
Max. Betriebsdruck:	25 bar
Max. Betriebstemp:	95°C (abhängig von Filterelement)
Durchsatzleistung:	Die Durchsatzleistung richtet sich nach der Größe der Anschlüsse, der Länge des Unterteils und der Durchsatzkennlinie des ausgewählten Filterelementes.

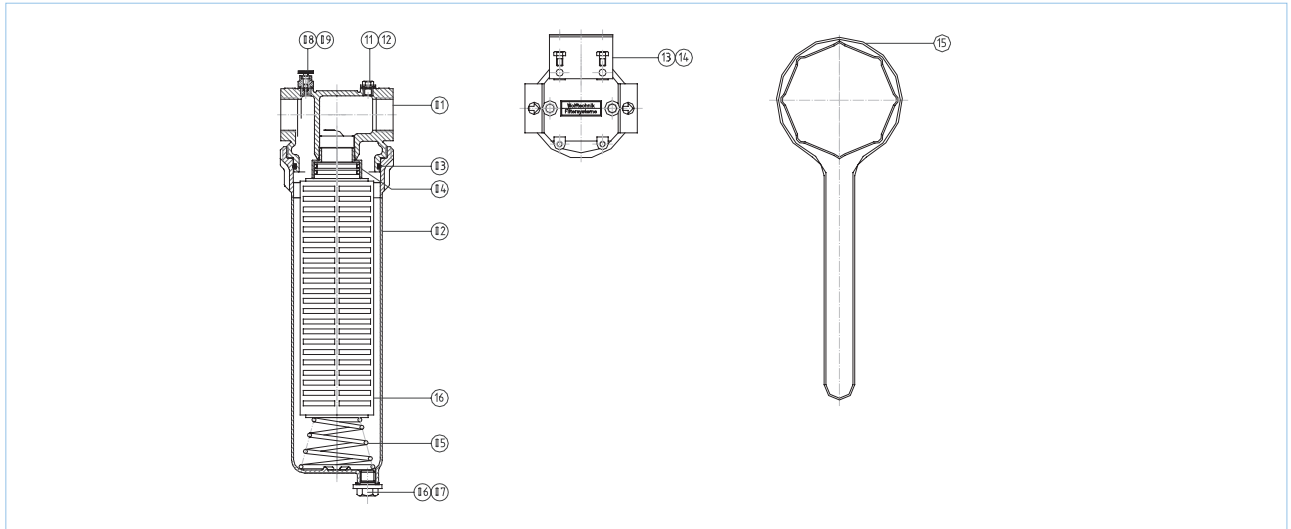
## Anwendung

- Point-Of-Use-Filter in Reinstwassersystemen
- Feinfilter für Spülwasser elektronischer Bauteile
- Partikelfilter bei Schleifwasser für optische Gläser
- Endfilter vor der Abfüllung von Feinchemikalien
- Schutzfilter für Düsen von Sprühsystemen
- Feinfilter von Kosmetika und Körperlotionen

## Merkmale und Vorteile

- Filterkopf aus Edelstahlguss in  $\frac{3}{4}$ ", 1" oder 1  $\frac{1}{4}$ "
- Aufnahmeteil für Filterkerzen Code 0 (222/Cap)
- Unterteil für 5", 10" oder 20" lange Filterkerzen
- Innen liegende Feder zum Andrücken der Filterkerze
- Inline liegende Anordnung von Eintritt und Austritt
- Sehr gut zu reinigen da einfach in Einzelteile zerlegbar

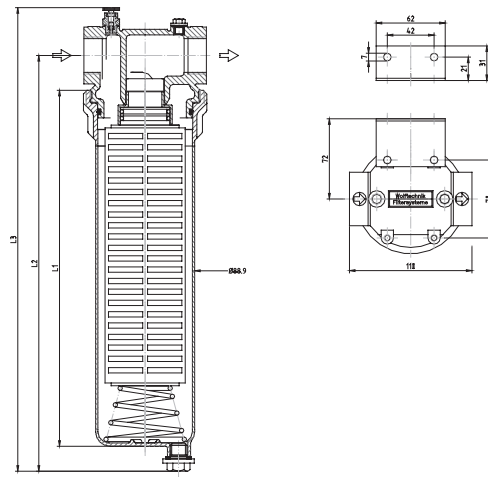
## Ersatzteile



## Ersatzteile

Pos.	Bezeichnung	Material	Bestell-Bezeichnung	Bestell-Nr.
1	Kopf	Edelstahl 1.4404	01WTKF-Kopf-R $\frac{3}{4}$ -TG	006154
			01WTKF-Kopf-R1-TG	006155
			01WTKF-Kopf-R1 $\frac{1}{4}$ -TG	006156
2	Unterteil	Edelstahl 1.4404	01WTKF-Unterteil-07-TG	006430
			01WTKF-Unterteil-12-TG	006431
			01WTKF-Unterteil-22-TG	006432
3	O-Ring für Gehäuse	Viton	01WTKF-ORVIT-GEH	001102
		Viton-FEP-ummantelt	01WTKF-ORFEP-GEH	08301
		EPDM	01WTKF-OREPR-GEH	001182
		Buna	01WTKF-ORBUN-GEH	001102
		Silikon	01WTKF-ORSIL-GEH	001197
4	Einschlagteil	Edelstahl 1.4404	01WTKF-Einschlagteil-TG	006440
5	Andrückfeder	Edelstahl 1.4310	01WTKF-Andrückfeder-222-TG	006222
6	Ablassstopfen	Edelstahl 1.4571	01WTKF-ASTOP-R3/8-T	000700
7	Ablassdichtung	PTFE	01WTKF-DIPTFE-Ablass	000692
8	Entlüftungsventil	Edelstahl 1.4571	01WTKF-EVENT-T	000715
9	Entlüftungsdichtung	PTFE	01WTKF-DIPTFE-Entlüftung	06441
10	Filterkerze Code 0	Nach Absprache	Nach Absprache	999991
11	Entlüftungsstopfen	Edelstahl 1.4571	01WTKF-ESTOP-R1/8-T	000720
12	Entlüftungsdichtung	PTFE	01WTKF-DIPTFE-Entlüftung	006441
13	Haltewinkel	Edelstahl 1.4571	01WTKF-Winkel-TG	000752
14	Schrauben	Edelstahl A4	01WTKF-Winkel-Schraube	006443
15	Schlüssel	Kunststoff	01WTKF-Schlüssel-TG	000369

## Einbaumaße



## Einbaumaße

Gehäuse	L1	L2	L3	Eintritt/Austritt	Filterkerze
01WTKF07	194	247	290	¾", 1", 1 ¼"	5" Code 0
01WTKF12	319	372	415	¾", 1", 1 ¼"	10" Code 0
01WTKF22	574	627	670	¾", 1", 1 ¼"	20" Code 0

Bestellbeispiel										
		1	2	3	4	5	6	7		
		01WTKF	12	-	R	1	-	TG	V	222
		1	2		3	4		5	6	7
Bestellinformationen		Pos.	Bezeichnung							
		1	01WTKF-Kerzenfiltergehäuse							
		2	07 = Größe für 5" Kerzen Code 0							
			12 = Größe für 10" Kerzen Code 0							
			22 = Größe für 20" Kerzen Code 0							
		3	R = Rohrgewinde							
			F = Flansch							
			M = Milchrohrgewinde DIN 11851							
			TC = TriClamp-Anschluss							
		4	¾ = Anschluss ¾"							
			1 = Anschluss 1"							
			1 ¼ = Anschluss 1 ¼"							
			20 = DN20							
	25 = DN25									
	32 = DN32									
5	TG = Kopf aus Edelstahlguss, Unterteil aus Edelstahl, Einbauten aus Edelstahl									
6	V = Viton-O-Ring									
	F = FEP-ummanteltes Viton									
	S = Silikon-O-Ring									
	E = EPDM-O-Ring									
	B = Buna-O-Ring									
7	222 = Für Filterkerzen Code 0 (222/Cap)									