

01WTKF-Kerzenfiltergehäuse

Kerzenfiltergehäuse komplett aus Polypropylen

01WTKF-Kerzenfiltergehäuse mit Innengewindeanschlüssen von ¼", 3/8", ½", ¾" oder 1" sind mit Polypropylen-Kopf und mit transparentem Unterteil aus SAN oder komplett aus Polypropylen lieferbar. Filtergehäuse mit 1 ¼" und 1 ½" IG-Anschlüssen sind mit Messing-Gewindeinsatz ausgeführt. Die Unterteile aus SAN sind zur Aufnahme eines Filterelementes in der Länge 124 mm (4 7/8"), 127 mm (5") oder 248 mm (9 ¾") geeignet. Bei der Ausführung mit Polypropylen-Unterteil kann zusätzlich auch ein Unterteil für ein Filterelement der Länge 508 mm (20") angeboten werden. Zur Wandmontage der Filtergehäuse können Wandwinkel geliefert werden. Zur bequemeren Montage der Unterteile stehen Ringschlüssel aus Kunststoff zur Verfügung.

Technische Daten

Material:	Kopf: ¼"-1": Polypropylen 1 ¼" und 1 ½": PP mit Messingbuchse Sumpf: Polypropylen bzw. SAN, transparent Dichtung: Buna
Ein-/Austritt:	¼", 3/8", ½", ¾", 1", 1 ¼" oder 1 ½"
Ablass:	-
Entlüftung:	-
Filterelemente:	01WTKF04: 124 mm lang (4 7/8") 01WTKF05: 127 mm lang (5") 01WTKF09: 248 mm lang (9 ¾") 01WTKF20: 508 mm lang (20")
Temperatur:	max. 50°C bei 3 bar
Druck:	max. 8 bar bei 20°C
Abmessungen:	siehe Zeichnung
Durchsatz:	Der Durchsatz richtet sich nach der Nennweite des Gehäuseanschlusses und der Durchsatzsatzkennlinie des ausgewählten Filterelementes.

Anwendung

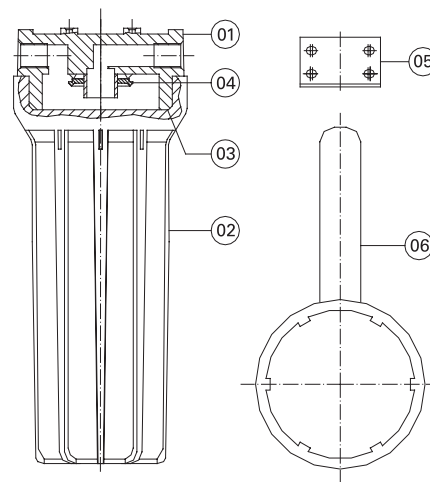
- Kühlkreisläufe
- Vorfilter vor Umkehrosmoseanlagen
- Feinfilter für Säuren und Lauge
- Trinkwasseraufbereitung
- Brunnenwasser

Merkmale und Vorteile

- Anschlüsse von ¼" bis 1 ½"
- 2-teilige Konstruktion aus Kopf und Unterteil
- komplett aus Polypropylen
- alternativ mit transparentem SAN-Unterteil
- für Filterelemente 4 7/8" bis 20", DOE



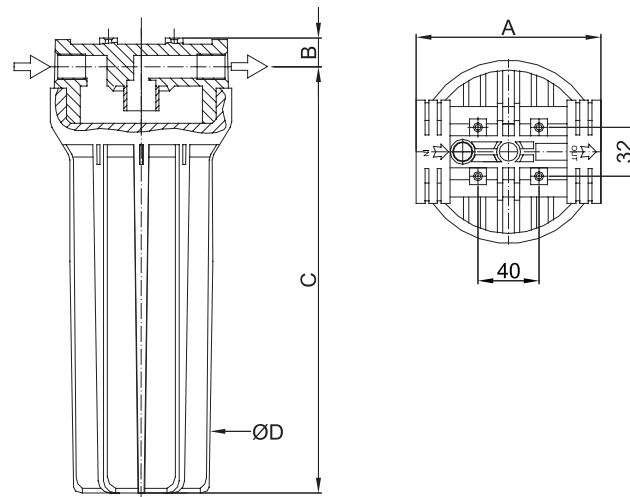
Ersatzteile



Ersatzteile

Pos.	Bezeichnung	Material	Bestell-Bezeichnung	Bestell-Nr.
1	Kopf	Polypropylen, blau	01WTKF-Kopf-1/4	004613
			01WTKF-Kopf-3/8	003666
			01WTKF-Kopf-1/2	003674
			01WTKF-Kopf-3/4	003676
			01WTKF-Kopf-1	003677
			01WTKF-Kopf-1 1/4-Ms	004616
			01WTKF-Kopf-1 1/2-Ms	004618
2	Sumpf	Polypropylen, blau	01WTKF-Sumpf-05-B	003701
			01WTKF-Sumpf-09-B	003702
			01WTKF-Sumpf-20-B	003703
		SAN, transparent	01WTKF-Sumpf-05-C	003698
			01WTKF-Sumpf-09-C	003700
3	O-RingSumpf	Buna	01WTKF-ORBUN-GEH	003687
		EPDM	01WTKF-OREPDM-GEH	004872
4	Adapter 4 7/8"	Polypropylen	01WTKF-Adapter-4 7/8	003707
5	Wandwinkel-Set	Polypropylen/Edelstahl	01WTKF-Haltewinkelset	006065
6	Ringschlüssel	Polypropylen	01WTKF-Schlüssel	003704

Einbaumaße



Einbaumaße

	01WTKF 04	01WTKF 05	01WTKF 09	01WTKF 20
A	122	122	122	122
B	20+L	20+L	20+L	20+L
C	160	160	290	545
D	90	90	90	90

L = abhängig von Anschlussgröße ¼" - 1 ½"

Bestellbeispiel					
	01WTKF	04	3/8	- BB	
	1	2	3	4	5
Bestellinformationen	Pos.	Bezeichnung			
	1	01WTKF-Kerzenfiltergehäuse			
	2	04: 124 mm lang (4 7/8")			
		05: 127 mm lang (5")			
		09: 248 mm lang (9 3/4")			
		20: 508 mm lang (20")			
	3	1/4: R 1/4" Innengewinde			
		3/8: R 3/8" Innengewinde			
		1/2: R 1/2" Innengewinde			
		3/4: R 3/4" Innengewinde			
		1: R 1" Innengewinde			
		1 1/4: R 1 1/4" Messing-Buchse			
		1 1/2: R 1 1/2" Messing-Buchse			
	4	BB: Polypropylen Kopf Polypropylen Unterteil			
		CB: Polypropylen Kopf SAN Unterteil			
	5	- Sonderausrüstung			