

Seriennummer

Baujahr



3G-Kerzenfiltergehäuse

Wolftechnik Filtersysteme GmbH

Malmsheimer Straße 67

71263 Weil der Stadt

Tel: (07033)7014-0

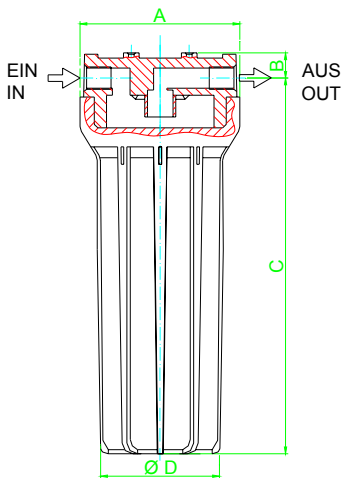
Fax: (07033)7014-20

eMail: vertrieb@wolftechnik.de

Internet: www.wolftechnik.de

Inhaltsverzeichnis

1. Beschreibung	Seite 2
2. Technische Daten	Seite 3
3. Sicherheitshinweise	Seite 4
4. Einbau	Seite 5
5. Betrieb	Seite 6
6. Filterwechsel	Seite 7/8
7. Wartung	Seite 9
8. Ersatzteile	Seite 10
9. CE-Konformitätserklärung	Seite 11



	3G10SL	3G10STM	3G20STM	3G10STIM	3G20STIM
A	000	000	000	000	000
B	000	000	000	000	000
C	000	000	000	000	000
D	000	000	000	000	000
E	000	000	000	000	000
F	000	000	000	000	000
G	000	000	000	000	000

1. Beschreibung

3GSL-Kerzenfiltergehäuse mit Innengewindeanschlüssen von 3/8" oder 1/2" sind mit Polypropylen-Kopf und mit transparentem Unterteil aus SAN oder komplett aus Polypropylen lieferbar.

Die Unterteile aus SAN sind zur Aufnahme eines Filterelementes in der Länge 248 mm (9 3/4") oder 508 mm (20") geeignet. Zur Wandmontage der Filtergehäuse können Wandwinkel geliefert werden. Zur bequemeren Montage der Unterteile stehen Ringschlüssel aus Kunststoff zur Verfügung.

3GST-Kerzenfiltergehäuse mit 3/4" Innengewindeanschluss sind mit Polypropylen-Kopf und mit transparentem Unterteil aus SAN oder komplett aus Polypropylen lieferbar.

Die Unterteile sind jeweils zur Aufnahme eines Filterelementes in der Länge 248 mm (9 3/4") oder 508 mm (20") geeignet. Zur Wandmontage der Filtergehäuse können Wandwinkel geliefert werden. Zur bequemeren Montage der Unterteile stehen Ringschlüssel aus Kunststoff zur Verfügung.

3GSTIM-Kerzenfiltergehäuse sind am 3/4"-Filterkopf zusätzlich mit integriertem Haltebügel, Entlüftungsknopf und zwei 1/4"-Manometeranschlüssen ausgerüstet.

2. Technische Daten

Material: Kopf: Polypropylen schwarz, bzw. blau
 Sumpf: Polypropylen, blau
 bzw. SAN, transparent
 Dichtung: Buna
 Ein- / Austritt: 3/8", 1/2", oder 3/4"
 Ablass: -
 Entlüftung: nur Baureihe 3GSTIM
 Filterelemente: 3G10: 248 mm lang (9 3/4")
 3G20: 508 mm lang (20")
 Druck: max. 8 bar bei 20°C
 Temperatur: max. 50°C bei 3 bar
 Abmessungen: Siehe Zeichnung

1	2	3	4	5	6
3G	10 20	SLM STM STIM	3/8 1/2 3/4	-SBB -BCB	-E

Pos.	Typenschlüssel
1	3G: 3G-Kerzenfiltergehäuse
2	10: Kerzenlänge 248 mm (9 3/4") 20: Kerzenlänge 508 mm (10")
3	SLM: SlimLine mit Montagebuchsen STM: Standard mit Montagebuchsen STIM: Standard mit Haltebügel und 2x 1/4"-Manometeranschlüsse
4	3/8: R 3/8" Innengewinde 1/2: R 1/2" Innengewinde 3/4: R 3/4" Innengewinde
5	SBB: Polypropylen Kopf, schwarz Polypropylen Unterteil, blau Buna-Dichtung BCB: Polypropylen Kopf, blau SAN Unterteil, clear Buna Dichtung
6	E: Entlüftungsknopf, rot

3. Sicherheitshinweise

Grundsätzliche und wichtige Anweisungen zu Ihrer Sicherheit:

3G-Filtergehäuse sind ausschließlich zur Filtration von Flüssigkeiten bestimmt. Insbesondere dürfen die 3G-Filtergehäuse nicht verwendet werden für:



- Flüssigkeiten deren chemische Beständigkeit gegenüber den eingesetzten Werkstoffen nicht gewährleistet ist.
- Flüssigkeiten deren Betriebstemperatur über der in den technischen Daten angegebenen maximalen Betriebstemperatur liegt.
- Flüssigkeiten deren Betriebsdruck über dem in den technischen Daten angegebenen maximalen Betriebsdruck liegt.

Eine andere oder darüber hinausgehende Benutzung gilt als nicht bestimmungsgemäß. Für hieraus entstehende Schäden haftet der Hersteller nicht.

Wenn Sie an dem Filtergehäuse Wartungs- oder Reparaturarbeiten durchführen müssen beachten Sie bitte folgendes:



- Das Filtergehäuse ist ein Druckbehälter der unter Druck stehen kann.
- Vor Öffnen des Filtergehäuses muss sicher gestellt sein, dass der Behälter nicht mehr unter Druck steht und alle Zulauf- und Ablaufleitungen des Behälters geschlossen sind.
- Sichern Sie alle Zulauf- und Ablaufleitungen gegen unbeabsichtigtes oder unbefugtes Öffnen.
- Beachten Sie beim Öffnen des Filtergehäuses alle Vorschriften, welche beim Umgang mit dem Förderprodukt einzuhalten sind (z.B. Schutzkleidung, Rauchverbot).
- Überzeugen Sie sich vor erneuter Inbetriebnahme, dass alle mechanischen oder sonstigen Schutzvorrichtungen wieder ordnungsgemäß angebracht worden sind und der Behälter ordnungsgemäß verschlossen ist.

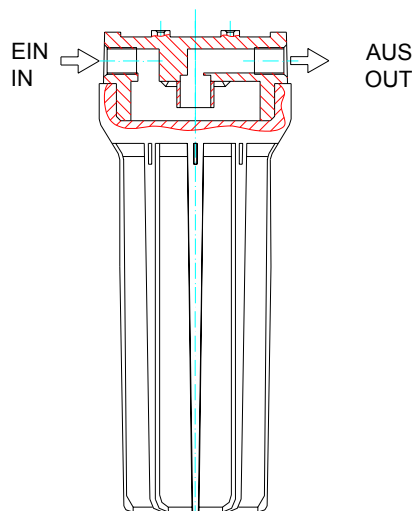
4. Einbau

3G-Filtergehäuse werden hängend eingebaut, so dass die Rohrleitungsanschlüssen für Eintritt und Austritt horizontal liegen und der abschraubbare Sumpf nach unten zeigt.

Der Pfeil auf dem Filterkopf kennzeichnet die Durchflussrichtung von Eintritt zu Austritt. Die Zulaufleitung ist mit dem Eintritt, die Ablaufleitung mit dem Austritt zu verbinden. Zur Abdichtung der Gewindeverbindungen empfehlen wir Teflonband oder eine für Material, Medium und Anwendung geeignete Dichtpaste. Im Hinblick auf die Überwachung und das Auswechseln des Filterelementes empfiehlt sich der Einbau von Druckmessgeräten und Absperrarmaturen in der Rohrleitung vor und nach dem Filter.

3G-Filtergehäuse werden ohne Filterelemente geliefert!
Da die Auswahl der Filterelemente von der jeweiligen Anwendung abhängt, ist eine genaue Spezifikation im voraus nicht möglich.
Zur Erstausrüstung bzw. Wechseln der Filterelemente bitte nur die von uns empfohlenen Filterelemente verwenden, bzw. Filterelemente welche im Hinblick auf Medium, Druck, Temperatur und Anwendung geeignet sind.

Einbau der Filterelemente ==> siehe 6.) Filterwechsel

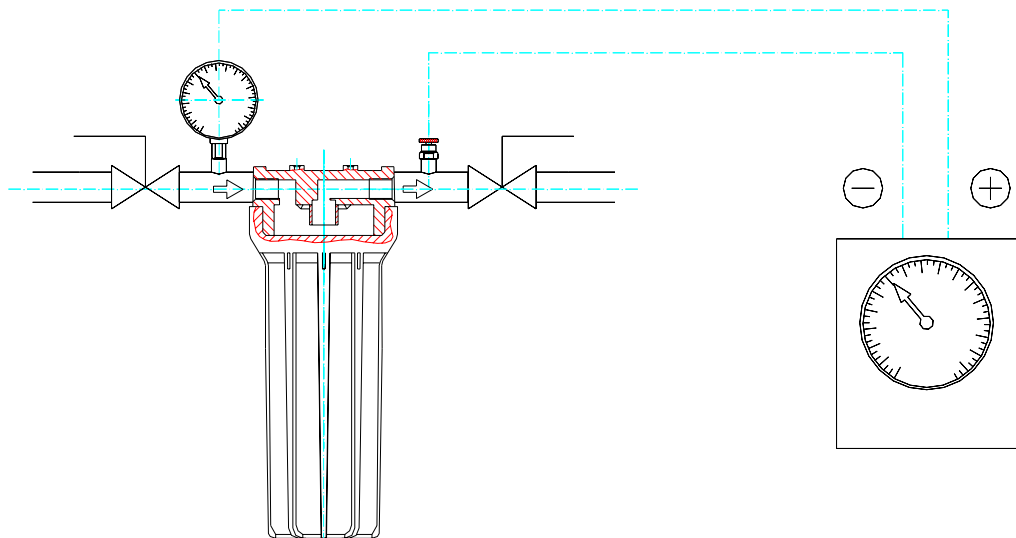


5. Betrieb

Zur Inbetriebnahme und nach Filterwechsel ist wie folgt vorzugehen:

- Austrittsventil leicht öffnen
- Eintrittsventil zum Befüllen des Behälters leicht öffnen
- Der Filter wird nun unter Druck gesetzt
- Filtergehäuse auf Undichtigkeiten prüfen
- Bei Undichtigkeit wird das Ein- und Austrittsventil wieder geschlossen. Gehäuse auf schadhafte Teile prüfen und ersetzen. Inbetriebnahme wiederholen.
- Wird bei Druckbelastung keine Undichtigkeit festgestellt kann zuerst das Austrittsventil und danach das Eintrittsventil vollständig geöffnet werden.
- Der Filter ist nun betriebsbereit.

Die maximale Standzeit der Filterelemente hängt von der jeweiligen Anwendung ab. Generell wird ein Wechsel empfohlen, wenn der maximal zulässige Differenzdruck des Filterelementes erreicht ist. Dieser liegt in der Regel bei 1.5 bar. Ansonsten sollte das Filterelement mindestens einmal jährlich gewechselt werden.



6. Filterwechsel

Wenn Sie an dem Filter einen Filterwechsel durchführen müssen beachten Sie bitte die Sicherheitshinweise auf Seite 4 sowie folgendes:



- Das Filtergehäuse ist ein Druckbehälter der unter Druck stehen kann.
- Vor Öffnen des Filtergehäuses muss sicher gestellt sein, dass der Behälter nicht mehr unter Druck steht und alle Zulauf- und Ablaufleitungen des Behälters geschlossen sind.
- Sichern Sie alle Zulauf- und Ablaufleitungen gegen unbeabsichtigtes oder unbefugtes Öffnen.
- Beachten Sie beim Öffnen des Filtergehäuses alle Vorschriften, welche beim Umgang mit dem Förderprodukt einzuhalten sind (z.B. Schutzkleidung, Rauchverbot).
- Überzeugen Sie sich vor erneuter Inbetriebnahme, dass alle mechanischen oder sonstigen Schutzvorrichtungen wieder ordnungsgemäß angebracht worden sind und der Behälter ordnungsgemäß verschlossen ist.

Zum Filterwechsel ist wie folgt vorzugehen:

- Eintrittsventil und Austrittsventil schließen
- Filtergehäuse öffnen. Dazu Unterteil abschrauben und nach unten abnehmen.
- Verbrauchtes Filterelement entfernen
- Gehäuse gegebenenfalls reinigen
- Alle Teile, insbesondere Dichtungen und O-Ringe, auf Unversehrtheit prüfen
- Neues Filterelement einstecken und auf richtigen Sitz achten.
- Unterteil aufschrauben und mit Hand fest anziehen.
- Zur Inbetriebnahme ==> siehe 5.) Betrieb



1. Gehäuse öffnen



2. Neues Filterelement einsetzen



3. Gehäuse schließen

7. Wartung

Während des Betriebes ist darauf zu achten, dass :

- der max. zulässige Betriebsdruck und die max. zulässige Betriebstemperatur nicht überschritten werden.
- Druckstöße zu vermeiden sind.
- das Gerät immer entlüftet ist.
- der höchstzulässige Differenzdruck nicht überschritten wird sondern die Filterpatronen rechtzeitig ausgewechselt werden.
- keine Undichtigkeiten auftreten.
- die vorgeschriebene Inspektionen durchgeführt werden.

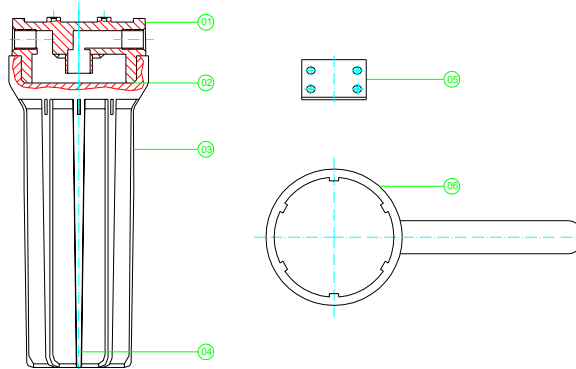
Wenn Sie an dem Filtergehäuse Wartungs- oder Reparaturarbeiten durchführen müssen beachten Sie bitte folgendes:



- Das Filtergehäuse ist ein Druckbehälter der unter Druck stehen kann.
- Vor Öffnen des Filtergehäuses muss sicher gestellt sein, dass der Behälter nicht mehr unter Druck steht und alle Zulauf- und Ablaufleitungen des Behälters geschlossen sind.
- Sichern Sie alle Zulauf- und Ablaufleitungen gegen unbeabsichtigtes oder unbefugtes Öffnen.
- Beachten Sie beim Öffnen des Filtergehäuses alle Vorschriften, welche beim Umgang mit dem Förderprodukt einzuhalten sind (z.B. Schutzkleidung, Rauchverbot).
- Überzeugen Sie sich vor erneuter Inbetriebnahme, dass alle mechanischen oder sonstigen Schutzvorrichtungen wieder ordnungsgemäß angebracht worden sind und der Behälter ordnungsgemäß verschlossen ist.

Denken Sie immer an Ihre Sicherheit und beachten Sie deswegen bei Bedienung, Wartung und Instandsetzung stets die betrieblichen Vorschriften, die Unfallverhütungsvorschriften der Berufsgenossenschaften und sonstige einschlägige Regeln der Technik.

8. Ersatzteile



Pos.	Bezeichnung	Material	Bestell-Bezeichnung	Bestell-Nr.
1	Kopf	Polypropylen, schwarz	3G-Kopf-3/8-S-SLM	999992
			3G-Kopf-1/2-S-SLM	999992
			3G-Kopf-3/4-S-STM	999992
			3G-Kopf-1/2-S-STIM	999992
		Polypropylen, blau	3G-Kopf-3/8-B-SLM	999992
			3G-Kopf-1/2-B-SLM	999992
2	Sumpf	Polypropylen, blau	3G-Sumpf-10-SL-Blue	004457
			3G-Sumpf-10-ST-Blue	004495
			3G-Sumpf-20-ST-Blue	004499
		SAN, transparent	3G-Sumpf-10-SL-Clear	004492
			3G-Sumpf-10-ST-Clear	004498
			3G-Sumpf-20-ST-Clear	004503
3	O-Ring für Gehäuse	Buna	3G-ORBUN-GEH	000142
4	Wandwinkel	Stahl, verzinkt	3G-Winkel-SL	000250
			3G-Winkel-ST	000251
5	Ringschlüssel	Polypropylen	3G-Schlüssel-SL	000244
			3G-Schlüssel-ST	000245
6	Rot-Grün- Verschmutzungsanzeige	Kunststoff	3G-Rot-Grün- Verschmutzungsanzeige	004504
7	Rot-Gelb-Grün- Verschmutzungsanzeige	Kunststoff	3G-Rot-Gelb-Grün- Verschmutzungsanzeige	004505

9. CE-Konformitätserklärung

Konformitätserklärung

Gemäß Anh. VII der Richtlinie 97/23/EG

Wir, die Fa.

Wolftechnik Filtersysteme GmbH
Malmsheimerstraße 67
71263 Weil der Stadt

erklären in alleiniger Verantwortung, daß unser Produkt

3G-Kerzenfiltergehäuse

auf das sich diese Erklärung bezieht, mit der Richtlinie
97/23/EG
übereinstimmt und folgendem
Konformitätsbewertungsverfahren
unterzogen wurde

Artikel 3, Abs. 3

DIE ÜBERWACHUNG ERFOLGT DURCH DEN
TÜV SÜDWEST, CE-0036
BZW.
TÜV HESSEN, CE-0091

Weil der Stadt, den

(Stempel, Unterschrift)



Wolftechnik Filtersysteme GmbH